

工程建设标准全文信息系统

UDC

中华人民共和国国家标准

GB

P

GB 50288—99

灌溉与排水工程设计规范

Code for design of irrigation and drainage engineering



1999—03—02 发布

1999—08—01 实施

国家质量技术监督局
中华人民共和国建设部

联合发布

工程建设标准全文信息系统

中华人民共和国国家标准

灌溉与排水工程设计规范

Code for design of irrigation and drainage engineering

GB 50288—99

主编部门：中华人民共和国水利部

批准部门：中华人民共和国建设部

施行日期：1999年8月1日

1999 北 京

关于发布国家标准 《灌溉与排水工程设计规范》的通知

建标[1999]70号

根据国家计委《关于印发一九九〇年度部分计划(草案)的通知》(计综合[1990]160号)附件二的要求,由水利部会同有关部门共同制订的《灌溉与排水工程设计规范》,经有关部门会审,批准为强制性国家标准,编号为 **GB 50288—99**,自 1999 年 8 月 1 日起施行。

本规范由水利部负责管理,水利部水利水电规划设计总院负责解释,建设部标准定额研究所组织中国计划出版社出版发行。

中华人民共和国建设部
一九九九年三月二日

前 言

根据国家计委计综合[1990]160号文下达的《农田水利工程设计规范》(后更名为《灌溉与排水工程设计规范》)的编制任务,在水利部领导下,由水利部科学技术司、农村水利司和水利水电规划设计总院主持,编制组自1991年4月开始工作,1994年3月完成征求意见稿,1996年4月完成送审稿,并于1997年1月召开审查会议,通过了审查。

《灌溉与排水工程设计规范》分总则,工程等级划分,设计标准,总体设计,蓄水、引水和提水工程,灌溉输配水系统,排水系统,田间工程,灌排建筑物,喷灌和微灌系统,环境监测与保护以及附属工程设施,共12章36节356条和15个附录,内容全面覆盖了灌溉与排水工程设计除结构计算以外的各个方面。既有将灌溉排水系统作为一个整体的总体设计,也有灌溉工程枢纽和单项灌排建筑物设计;既包括了水源工程、输配水渠道、排水沟和畦灌、沟灌等常规设计内容,也包含了渠道防渗、管道输水和喷灌、微灌节水等新技术;既对灌区环境保护设计提出了要求,也对逐步实现灌区现代化管理所必须设置的附属工程设施作出了规定。

本规范由水利部负责管理,具体解释工作由水利部水利水电规划设计总院负责。在使用过程中,各单位应积极总结经验,并将意见寄往水利部水利水电规划设计总院国家标准《灌溉与排水工程设计规范》管理组(地址:北京市安德路六铺炕,邮编:100011)。

本规范主编单位、参编单位和主要起草人:

主 编 单 位: 水利部农田灌溉研究所
华北水利水电学院北京研究生部
水利部水利水电规划设计总院

参编单位：江苏省水利勘测设计研究院
陕西省水利电力勘测设计研究院
山东省水利勘测设计院
中国水利水电科学研究院
武汉水利电力大学
西北农业大学
陕西省水利厅

主要起草人：余开德 窦以松 司志明 陈登毅 高启仁
茆智 瞿兴业 袁可法 丁夫庆 朱凤书
魏永曜 黄林泉 董冠群 朱树人 刘清奎
林世皋 李占柱 廖永诚 王兰桂 仲伯俊

目 次

1	总 则	(1)
2	工程等级划分	(2)
3	设计标准	(5)
3.1	灌溉标准	(5)
3.2	排水标准	(13)
3.3	防洪标准	(15)
3.4	灌排水质标准	(17)
4	总体设计	(18)
4.1	一般规定	(18)
4.2	水土资源平衡分析	(18)
4.3	总体布置	(19)
4.4	环境影响评价和经济评价	(21)
5	蓄水、引水和提水工程	(24)
5.1	蓄水工程	(24)
5.2	引水工程	(25)
5.3	沉沙池	(28)
5.4	泵站	(30)
5.5	机井	(34)
6	灌溉输配水系统	(36)
6.1	灌溉渠道系统	(36)
6.2	渠道防渗衬砌	(44)
6.3	灌溉管道系统	(45)
7	排水系统	(49)
7.1	明沟排水系统	(49)

7.2	暗管排水系统	(52)
8	田间工程	(58)
8.1	典型设计	(58)
8.2	灌水沟畦与格田	(58)
8.3	田间渠道与排水沟	(60)
8.4	田间道路与林带	(61)
9	灌排建筑物	(62)
9.1	一般规定	(62)
9.2	水 闸	(63)
9.3	渡 槽	(64)
9.4	倒 虹 吸	(65)
9.5	涵 洞	(67)
9.6	隧 洞	(68)
9.7	跌水与陡坡	(70)
9.8	量水设施	(72)
10	喷灌和微灌系统	(73)
10.1	一般规定	(73)
10.2	喷 灌 系 统	(73)
10.3	微 灌 系 统	(76)
11	环境监测与保护	(77)
11.1	环 境 监 测	(77)
11.2	灌溉水源保护	(77)
11.3	工程环境保护	(78)
12	附属工程设施	(79)
附录 A	用彭曼法计算作物需水量	(81)
附录 B	用水量平衡法计算确定作物生育期灌溉制度	(84)
附录 C	排涝模数计算	(86)
附录 D	泥沙沉降速度	(89)
附录 E	渠床糙率	(91)

附录 F	渠道允许不冲流速	(93)
附录 G	黄河流域浑水渠道水流挟沙能力计算	(95)
附录 H	梯形渠道实用经济断面的计算方法	(98)
附录 J	渠道防渗衬砌结构适用条件	(101)
附录 K	末级固定排水沟和吸水管间距计算	(103)
附录 L	地下水排水强度计算	(108)
附录 M	渡槽水力计算	(109)
附录 N	倒虹吸水力计算	(112)
附录 P	涵洞(或隧洞)水力计算	(113)
附录 Q	单级跌水和单级等底宽陡坡水力计算	(117)
	本规范用词说明	(121)

1 总 则

1.0.1 为统一灌溉与排水工程设计要求,提高工程设计质量,保证工程安全,节水节地,降低能耗,保护水环境,合理利用水土资源,充分发挥工程综合效益,制定本规范。

1.0.2 本规范适用于新建、扩建和改建的灌溉与排水工程设计。

1.0.3 灌溉与排水工程设计,必须认真执行国家有关技术经济政策,根据流域水利规划和区域水土资源平衡的要求,全面搜集分析所需资料,进行必要的勘察、观测和实验,积极采用新技术、新工艺、新材料,做到因地制宜,综合治理,经济实用,方便管理。

1.0.4 灌溉与排水工程设计除应符合本规范外,尚应符合国家现行的有关标准的规定。

2 工程等级划分

2.0.1 蓄水枢纽工程等别应根据总蓄水容积的大小,按表 2.0.1 确定。

表 2.0.1 蓄水枢纽工程分等指标

工程等别	I	II	III	IV	V
规 模	大(1)型	大(2)型	中 型	小(1)型	小(2)型
总蓄水容积(10^8m^3)	>10	10~1	1~0.1	0.1~0.01	<0.01

2.0.2 引水枢纽工程等别应根据引水流量的大小,按表 2.0.2 确定。

表 2.0.2 引水枢纽工程分等指标

工程等别	I	II	III	IV	V
规 模	大(1)型	大(2)型	中 型	小(1)型	小(2)型
引水流量(m^3/s)	>200	200~50	50~10	10~2	<2

2.0.3 提水枢纽工程等别应根据单站装机流量或单站装机功率的大小,按表 2.0.3 确定。当提水枢纽工程按单站装机流量和单机装机功率分属两个不同工程等别时,应按其中较高的等别确定。

表 2.0.3 提水枢纽工程分等指标

工程等别	I	II	III	IV	V
规 模	大(1)型	大(2)型	中 型	小(1)型	小(2)型
单站装机流量(m^3/s)	>200	200~50	50~10	10~2	<2
单站装机功率,(MW)	30	30~10	10~1	1~0.1	<0.1

注:“装机”系指包括备用机组在内的全部机组。

2.0.4 蓄水、引水和提水枢纽工程中的水工建筑物级别,应根据

2

所属枢纽工程的等别与建筑物重要性,按表 2.0.4 确定。

表 2.0.4 水工建筑物级别划分

工程等别	永久性建筑物级别		临时性建筑物级别
	主要建筑物	次要建筑物	
I	1	3	4
II	2	3	4
III	3	4	5
IV	4	5	5
V	5	5	—

2.0.5 灌溉渠道或排水沟的级别应根据灌溉或排水流量的大小,按表 2.0.5 确定。对灌排结合的渠道工程,当按灌溉和排水流量分属两个不同工程级别时,应按其中较高的级别确定。

表 2.0.5 灌排渠道工程分级指标

工程级别	1	2	3	4	5
灌溉流量(m ³ /s)	>300	300~100	100~20	20~5	<5
引水流量(m ³ /s)	>500	500~200	200~50	50~10	<10

2.0.6 水闸、渡槽、倒吸虹、涵洞、隧洞、跌水与陡坡等灌排建筑物的级别,应根据过水流量的大小,按表 2.0.6 确定。

表 2.0.6 灌排建筑物分级指标

工程级别	1	2	3	4	5
过水流量(m ³ /s)	>300	300~100	100~20	20~5	<5

2.0.7 在防洪堤上修建的引水、提水工程及其它灌排建筑物,或在挡潮堤上修建的排水工程,其级别不得低于防洪堤或挡潮堤的级别。

2.0.8 倒虹吸、涵洞等灌排建筑物与公路或铁路交叉布置时,其级别不得低于公路或铁路的级别。

2.0.9 蓄水、引水和提水枢纽工程中位置特别重要,失事后将造

成重大灾害,或采用新型结构、实践经验较少的 2~5 级主要建筑物;2~5 级的高填方灌排渠沟、大跨度或高排架渡槽、高水头或大落差水闸、倒虹吸、涵洞等灌排建筑物,其级别经论证后均可提高一级。

3 设计标准

3.1 灌溉标准

3.1.1 设计灌溉工程时应首先确定灌溉设计保证率。南方小型水稻灌区的灌溉工程也可按抗旱天数进行设计。

3.1.2 灌溉设计保证率可根据水文气象、水土资源、作物组成、灌区规模、灌水方法及经济效益等因素,按照表 3.1.2 确定。

表 3.1.2 灌溉设计保证率

灌水方法	地 区	作物种类	灌溉设计保证率(%)
地 面 灌 溉	干旱地区 或水资源紧缺地区	以旱作为主	50~75
		以水稻为主	70~80
	半干旱、半湿润地区 或水资源不稳定地区	以旱作为主	70~80
		以水稻为主	75~85
	湿润地区 或水资源丰富地区	以旱作为主	75~85
		以水稻为主	80~95
喷灌、微灌	各 类 地 区	各类作物	85~95

注:1 作物经济价值较高的地区,宜选用表中较大值;作物经济价值不高的地区,可选用表中较小值。

2 引洪淤灌系统的灌溉设计保证率可取 30%~50%。

3.1.3 灌溉设计保证率可采用经验频率法按公式(3.1.3)计算,计算系列年数不宜少于 30a。

$$p = \frac{m}{n+1} \times 100\% \quad (3.1.3)$$

式中 p ——灌溉设计保证率(%);
 m ——按设计灌溉用水量供水的年数(a);
 n ——计算总年数(a)。

3.1.4 以抗旱天数为标准设计灌溉工程时,单季稻灌区可用 30~50d,双季稻灌区可用 50~70d。经济较发达地区,可按上述标准提高 10~20d。

3.1.5 作物灌溉制度的设计应符合下列规定:

1 万亩以上灌区应采用时历年法确定历年各种主要作物的灌溉制度,根据灌溉定额的频率分析选出 2~3 个符合设计保证率的年份,以其中灌水分配过程不利的一年为典型年,以该年的灌溉制度作为设计灌溉制度;时历年系列不宜少于 30a。灌区的降水、土壤、水文地质条件有较大差异时,应分区确定灌溉制度。

2 万亩及万亩以下灌区确定灌溉设计保证率时,可根据降水的频率分析选出 2~3 个符合设计保证率的年份,拟定其灌溉制度,以其中灌水分配过程不利的一年为典型年,以该年的灌溉制度作为设计灌溉制度。

3 作物灌溉制度应经观测试验、灌溉经验及灌区水量平衡分析计算相互检验确定。

4 用水量平衡法确定灌溉制度,必须首先确定作物需水量,其数值可直接取用当地或自然地理条件类似的邻近地区灌溉试验站的观测成果,或从已鉴定过的作物需水量等值线图中选定。若上述观测结果或作物需水量等值线图不能满足使用要求时,宜采用彭曼法(见附录 A)计算确定。

5 用水量平衡法确定旱作物灌溉制度,宜采用公式(3.1.5-1)和(3.1.5-2)计算播前和生育期两部分灌溉定额。生育期内灌水次数、灌水时间及灌水定额,可通过逐旬或逐候(5d)水量平衡演算确定(见附录 B)。播前灌水时间可根据当地耕作经验确定。

$$M_1 = 10^2 \gamma H (\omega_{\max} - \omega_0) \quad (3.1.5-1)$$

$$M_2 = ET - P_0 - W_k - (W_0 - W_s) \quad (3.1.5-2)$$

式中 M_1 ——播前灌水定额(m^3/hm^2);

M_2 ——生育期灌溉定额(m^3/hm^2);

γ —— H 深度内的土壤平均容重(t/m^3);

H ——土壤计划湿润层深度(m),根据作物主要根系活动层深度确定;

ω_{\max} —— H 深度内土壤田间持水率(占干土重%);

ω_0 —— H 深度内播前土壤平均含水率(占干土重%);

ET ——作物全生育期总需水量(m^3/hm^2);

P_0 ——生育期内有效降水量(m^3/hm^2);

W_k ——生育期内地下水补给量(m^3/hm^2),可取自当地或条件类似地区观测试验资料;

W_0 ——播前 H 深度土层中的原始储水量(m^3/hm^2),无播前灌水时,其值为 $10^2 \gamma H \omega_0$,有播前灌水时,其值为 $10^2 \gamma H \omega_{\max}$;

W_s ——作物收割时 H 深度土层中的储水量(m^3/hm^2),其值为 $10^2 \gamma H \omega_s$;

ω_s ——作物收割时 H 深度内土壤平均含水率(占干土重的%)。

6 用水量平衡法确定水稻灌溉制度,宜采用公式(3.1.5-3)、(3.1.5-4)和(3.1.5-5)计算秧田、泡田和生育期灌溉定额。生育期内灌水次数、灌水时间和灌水定额,应根据水稻丰产、节水灌溉方式,通过逐时段水量平衡演算拟定(见附录 B)。

$$M_1 = \alpha_y [10^3 \gamma_1 H_1 (\omega_{1b} - \omega_1) + (ET_1 + F_1) t_1 - P_{01}] \quad (3.1.5-3)$$

$$M_2 = 10^3 \gamma_2 H_2 (\omega_{2b} - \omega_2) + h_0 + (E_{02} + F_2) t_2 - P_{02} \quad (3.1.5-4)$$

$$M_3 = ET_0 + F_0 - P_0 + (h_0 - h_3) \quad (3.1.5-5)$$

式中 M_1 ——折算为本田面积的秧田灌溉定额(mm);

M_2 ——泡田定额(mm);

M_3 ——生育期灌溉定额(mm);

α_y ——秧田面积与本田面积比值,可根据当地实际经验确定,一般为0.07~0.14;

γ_1 ——秧田 H_1 深度内土壤平均容重(t/m^3);

H_1 ——秧田犁底层深度(m);

- ω_{1b} —— H_1 深度内土壤饱和含水率(占干土重%)；
- ω_1 —— H_1 深度内播种时土壤实际含水率(占干土重%)；
- ET_1 —— 秧田日平均需水量(mm/d)；
- F_1 —— 秧田日平均渗漏量(mm/d)；
- t_1 —— 秧龄期天数(d)；
- P_{01} —— 秧龄期秧田有效降雨量(mm)；
- γ_2 —— 稻田 H_2 深度内土壤平均容重(t/m^3)；
- H_2 —— 稻田犁底层深度(m)；
- ω_{2b} —— H_2 深度内土壤饱和含水率(占干土重%)；
- ω_2 —— H_2 深度内泡田开始时土壤实际含水率(占干土重%)；
- h_0 —— 插秧时田面所需水层深度(mm)；
- E_{02} —— 泡田期日平均水面蒸发量(mm/d)；
- F_2 —— 泡田期日平均渗漏量(mm/d)；
- t_2 —— 泡田期天数(d)；
- P_{02} —— 泡田期有效降雨量(mm)；
- ET_0 —— 插秧至成熟落干的水稻需水量(mm)；
- F_0 —— 同期稻田适宜渗漏量(mm)；
- P_0 —— 同期有效降雨利用量(mm),其值为降雨量与排水量之差；
- h_0 —— 插秧时稻田水深(mm)；
- h_3 —— 收割时田面水深(mm)。

7 改良盐碱土或防治土壤次生盐碱化的地区,拟定作物灌溉制度时应考虑冲洗定额;缺水地区拟定作物灌溉制度时宜考虑进行非充分灌溉。

3.1.6 灌区净灌溉用水量与毛灌溉用水量可分别采用公式(3.1.6-1)和(3.1.6-2)计算;净流量与毛流量可分别采用公式(3.1.6-3)和(3.1.6-4)计算。

$$W_j = A \sum_{i=1}^n \alpha_i m_i \quad (3.1.6-1)$$

$$W = \frac{W_j}{\eta} \quad (3.1.6-2)$$

$$Q_j = 10^2 Aq \quad (3.1.6-3)$$

$$Q = \frac{Q_j}{\eta} \quad (3.1.6-4)$$

式中 W_j ——某时段灌区净灌溉用水量(m^3);

A ——灌区灌溉面积(hm^2);

$\sum_{i=1}^n \alpha_i m_i$ ——灌区净综合灌水定额(m^3/hm^2);

n ——灌区内该时段灌溉作物种类数;

α_i ——第 i 种作物的种植比,其值为第 i 种作物的灌溉面积与灌区灌溉面积之比;

m_i ——第 i 种作物在该时段的灌水定额(m^3/hm^2);

W ——某时段灌区毛灌溉用水量(m^3);

η ——灌溉水利用系数;

Q_j ——某时段灌区净灌溉流量(m^3/s);

q ——灌水率($\text{m}^3/\text{s} \cdot 100\text{hm}^2$);

Q ——某时段灌区毛灌溉流量(m^3/s)。

3.1.7 设计灌水率的确定应符合下列要求:

1 应按公式(3.1.7)确定各种作物播前灌水及生育期内各次灌水的灌水率,并应根据每次灌水延续时间,绘制各种作物的灌水率过程线,将同时期各种作物灌水率相加,绘成全灌区年度初步灌水率图。

$$q_{ik} = \frac{\alpha_i m_{ik}}{864 T_{ik}} \quad (3.1.7)$$

式中 q_{ik} ——第 i 种作物第 k 次灌水的灌水率($\text{m}^3/\text{s} \cdot 100\text{hm}^2$);

m_{ik} ——第 i 种作物第 k 次灌水的灌水定额(m^3/hm^2);

T_{ik} ——第 i 种作物第 k 次灌水的灌水延续时间(d)。

2 作物灌水延续时间应根据当地作物品种、灌水条件、灌区规模与水源条件以及前茬作物收割期等因素确定。万亩以上灌区主要作物可按表 3.1.7 选用,万亩及万亩以下灌区可按表列数值适当减小。

表 3.1.7 万亩以上灌区作物灌水延续时间(d)

作物	播前	生育期
水稻	5~15(泡田)	3~5
冬小麦	10~20	7~10
棉花	10~20	5~10
玉米	7~15	5~10

3 对初步灌水率图进行修正,应使修正后的灌水率图符合下列要求:

- 1)应与水源供水条件相适应;
- 2)全年各次灌水率大小应比较均匀,以累积 30d 以上的最大灌水率为设计灌水率,短期的峰值不应大于设计灌水率的 120%,最小灌水率不应小于设计灌水率的 30%;
- 3)宜避免经常停水,特别应避免小于 5d 的短期停水;
- 4)提前或推迟灌水日期不得超过 3d,若同一种作物连续两次灌水均需变动灌水日期,不应一次提前、一次推后;
- 5)延长或缩短灌水时间与原定时间相差不应超过 20%;
- 6)灌水定额的调整值不应超过原定额的 10%,同一种作物不应连续两次减小灌水定额;
- 7)当上述要求不能满足时,可适当调整作物组成。

3.1.8 灌区灌溉水利用系数应按公式(3.1.8)计算。

$$\eta = \eta_s \eta_t \quad (3.1.8)$$

式中 η ——灌溉水利用系数;
 η_s ——渠系水利用系数;
 η_t ——田间水利用系数。

3.1.9 渠系水利用系数可用各级渠道的渠道水利用系数连乘求

得。渠道水利用系数的计算应符合下列规定：

1 有当地或条件类似地区的渠道净、毛流量实测值时，应采用公式(3.1.9-1)计算：

$$\eta_0 = \frac{Q_{dj}}{Q_d} \quad (3.1.9-1)$$

式中 η_0 ——渠道水利用系数；

Q_{dj} ——渠道净流量(m³/s)；

Q_d ——渠道毛流量(m³/s)。

2 无实测资料时，可采用公式(3.1.9-2)计算：

$$\eta_0 = 1 - \sigma L \quad (3.1.9-2)$$

式中 σ ——渠道单位长度水量损失率(%/km)；

L ——渠道长度(km)。

3 渠道单位长度水量损失率可取自实测资料。缺乏实测资料时，可采用下列方法计算：

1) 土渠渗水不受地下水顶托的条件下，可采用公式(3.1.9-3)计算。

$$\sigma = \frac{K}{Q_{dj}^m} \quad (3.1.9-3)$$

式中 K ——土壤透水性系数，可从表 3.1.9-1 查得；

m ——土壤透水性指数，可从表 3.1.9-1 查得。

表 3.1.9-1 土壤透水性参数

渠床土质	透水性	K	m
粘土	弱	0.70	0.30
重壤土	中弱	1.30	0.35
中壤土	中	1.90	0.40
轻壤土	中强	2.65	0.45
沙壤土	强	3.40	0.50

2) 土渠渗水受地下水顶托的条件下，可按公式(3.1.9-4)修正。

$$\sigma' = \varepsilon' \sigma \quad (3.1.9-4)$$

式中 σ' ——受地下水顶托的渠道单位长度水量损失率(%/km)；
 ε' ——受地下水顶托的渗水损失修正系数,可从表 3.1.9-2 查得。

表 3.1.9-2 土渠渗水损失修正系数

渠道净流量 (m ³ /s)	地下水埋深(m)							
	<3	3	5	7.5	10	15	20	25
1	0.63	0.79	—	—	—	—	—	—
3	0.50	0.63	0.82	—	—	—	—	—
10	0.41	0.50	0.65	0.79	0.91	—	—	—
20	0.36	0.45	0.57	0.71	0.82	—	—	—
30	0.35	0.42	0.54	0.66	0.77	0.94	—	—
50	0.32	0.37	0.49	0.60	0.69	0.84	0.97	—
100	0.28	0.33	0.42	0.52	0.58	0.73	0.84	0.94

3)衬砌渠道可用公式(3.1.9-5)修正。

$$\sigma_0 = \varepsilon_0 \sigma \quad (3.1.9-5)$$

式中 σ_0 ——衬砌渠道单位长度水量损失率；
 ε_0 ——衬砌渠道渗水损失修正系数,可从表 3.1.9-3 查得。

表 3.1.9-3 衬砌渠道渗水损失修正系数

防渗措施	衬砌渠道渗水损失修正系数
渠槽翻松夯实(厚度大于 0.5m)	0.30~0.20
渠槽原土夯实(影响深度不小于 0.4m)	0.70~0.50
灰土夯实(或三合土夯实)	0.15~0.10
混凝土护面	0.15~0.05
粘土护面	0.40~0.20
浆砌石护面	0.20~0.10
沥青材料护面	0.10~0.05
塑料薄膜	0.10~0.05

3.1.10 全灌区同级渠道的渠道水利用系数代表值,可取用该级若干条代表性渠道的渠道水利用系数平均值,代表性渠道应根据过水流量、渠长、土质与地下水埋深等条件分类选出。

3.1.11 应采取措施提高渠系水利用系数,使其设计值不低于表 3.1.11 所列数值。

表 3.1.11 渠系水利用系数

灌区面积(万亩)	>30	30~1	<1
渠系水利用系数	0.55	0.65	0.75

注:每亩等于 0.0667hm²(下同)。

3.1.12 管道水利用系数设计值不应低于 0.97。

3.1.13 旱作灌区田间水利用系数设计值不应低于 0.90;水稻灌区田间水利用系数设计值不应低于 0.95。

3.2 排水标准

3.2.1 排涝标准的设计暴雨重现期应根据排水区的自然条件、涝灾的严重程度及影响大小等因素,经技术经济论证确定,一般可采用 5~10a。经济条件较好或有特殊要求的地区,可适当提高标准;经济条件目前尚差的地区,可分期达到标准。

3.2.2 设计暴雨历时和排除时间应根据排涝面积、地面坡度、植被条件、暴雨特性和暴雨量、河网和湖泊的调蓄情况,以及农作物耐淹水深和耐淹历时等条件,经论证确定。旱作区一般可采用 1~3d 暴雨从作物受淹起 1~3d 排至田面无积水;水稻区一般可采用 1~3d 暴雨 3~5d 排至耐淹水深。

具有调蓄容积的排水系统,可根据调蓄容积的大小采用较长历时的设计暴雨或一定间歇期的前后两次暴雨作为设计标准;排空调蓄容积的时间,可根据当地暴雨特性,统计分析两次暴雨的间歇天数确定,一般可采用 7~15d。

3.2.3 农作物的耐淹水深和耐淹历时,应根据当地或邻近地区有

关试验或调查资料分析确定。无试验或调查资料时,可按表 3.2.3 选取。

表 3.2.3 几种主要农作物的耐淹水深和耐淹历时

农作物	生育阶段	耐淹水深(cm)	耐淹历时(d)
小麦	拔节~成熟	5~10	1~2
棉花	开花、结铃	5~10	1~2
玉米	抽穗	8~12	1~1.5
	灌浆	8~12	1.5~2
	成熟	10~15	2~3
甘薯	—	7~10	2~3
春谷	孕穗	5~10	1~2
	成熟	10~15	2~3
大豆	开花	7~10	2~3
高粱	孕穗	10~15	5~7
	灌浆	15~20	6~10
	成熟	15~20	10~20
水稻	返青	3~5	1~2
	分蘖	6~10	2~3
	拔节	15~25	4~6
	孕穗	20~25	4~6
	成熟	30~35	4~6

3.2.4 设计排涝模数应根据当地或邻近地区的实测资料分析确定。无实测资料时,可根据排水区的自然经济条件 and 生产发展水平等,分别选用附录 C 所列公式或其它经过论证的公式计算。

3.2.5 设计排渍深度、耐渍深度、耐渍时间和水稻田适宜日渗漏量,应根据当地或邻近地区农作物试验或种植经验调查资料分析确定。无试验资料或调查资料时,旱田设计排渍深度可取 0.8~1.3m,水稻田设计排渍深度可取 0.4~0.6m,旱作物耐渍深度可取 0.3~0.6m,耐渍时间 3~4d。水稻田适宜日渗漏量可取 2~

8mm/d(粘性土取较小值,沙性土取较大值)。

3.2.6 有渍害的旱作区,农作物生长期地下水位应以设计排渍深度作为控制标准,但在设计暴雨形成的地面水排除后,应在旱作物耐渍时间内将地下水位降至耐渍深度。水稻区应能在晒田期内3~5d将地下水位降至设计排渍深度。土壤渗漏量过小的水稻田,应采取地下水排水措施使其淹水期的渗漏量达到适宜标准。

3.2.7 适于使用农业机械作业的设计排渍深度,应根据各地区农业机械耕作的具体要求确定,一般可采用0.6~0.8m。

3.2.8 设计排渍模数应采用当地或邻近地区的实测资料确定。无实测资料时,可采用公式(3.2.8)计算:

$$q_h = \frac{10^3 \mu H}{86.4 T} \quad (3.2.8)$$

式中 q_h ——设计排渍模数($m^3/s \cdot km^2$);

μ ——土壤给水度(释放水量与土壤体积的比值);

H ——地下水位设计降低深度(m);

T ——排渍历时(d)。

3.2.9 改良盐碱土或防治土壤次生盐碱化的地区,其排水标准除应执行本节上述各条规定外,还应在返盐季节前将地下水控制在临界深度以下,地下水临界深度应根据各地区试验或调查资料确定。无试验或调查资料时,可按表3.2.9所列数值选用。

表 3.2.9 地下水临界深度(m)

土质	地下水矿化度(g/l)			
	<2	2~5	>5~10	>10
沙壤土、轻壤土	1.8~2.1	2.1~2.3	2.3~2.6	2.6~2.8
中壤土	1.5~1.7	1.7~1.9	1.8~2.0	2.0~2.2
重壤土、粘土	1.0~1.2	1.1~1.3	1.2~1.4	1.3~1.5

3.3 防洪标准

3.3.1 蓄水枢纽工程建筑物的防洪标准,应根据其级别按表

3.3.1 确定。

表 3.3.1 蓄水枢纽工程建筑物防洪标准

枢纽建筑物级别		1	2	3	4	5	
防洪标准 (重现期 a)	山区、 丘陵区	设计	1000~500	500~100	100~50	50~30	30~20
		校核	混凝土坝、 浆砌石坝	5000~2000	2000~1000	1000~500	500~200
	平原、 滨海区	设计	300~100	100~50	50~20	20~10	10
		校核	土石坝、 堆石坝	10000~5000	5000~2000	2000~1000	1000~300

3.3.2 引水、提水枢纽工程建筑物的防洪标准,应根据其级别按表 3.3.2 确定。

表 3.3.2 引水、提水枢纽工程建筑物防洪标准

枢纽建筑物级别		1	2	3	4	5
防洪标准 (重现期 a)	设计	100~50	50~30	30~20	20~10	10
	校核	300~200	200~100	100~50	50~30	30~20

3.3.3 灌排建筑物、灌溉渠道的防洪标准,应根据其级别按表 3.3.3 确定。

表 3.3.3 灌排建筑物、灌溉渠道设计防洪标准

建筑物级别	1	2	3	4	5
防洪标准(重现期 a)	100~50	50~30	30~20	20~10	10

注:1 灌排建筑物的设计防洪标准,宜取表列上限值。

2 灌排建筑物的校核防洪标准,可视工程具体情况和需要研究决定。

3.3.4 潮汐河口灌排(兼挡潮)建筑物的防洪标准,应根据其级别按表 3.3.4 确定。

表 3.3.4 潮汐河口灌排建筑物防洪标准

建筑物级别	1	2	3	4	5
防洪标准(重现期 a)	≥100	100~50	50~20	20~10	10

3.3.5 灌区内必须修建的排洪沟(撇洪沟),其防洪标准可根据排洪流量的大小,按重现期 5~10a 确定。

3.3.6 灌区内防洪堤或挡潮堤的防洪标准,应根据防护对象的重要程度和受灾后损失的大小,按现行国家标准《堤防工程设计规范》GB50286 的规定确定。

3.4 灌排水质标准

3.4.1 以地面水、地下水或处理后的城市污水与工业废水作为灌溉水源时,其水质均应符合现行国家标准《农田灌溉水质标准》GB5084 的规定。

3.4.2 在作物生育期内,灌溉时的灌溉水温与农田地温之差宜小于 10℃。水稻田灌溉水温宜为 15~35℃

3.4.3 灌区内外农田、城镇及工矿企业排入灌排渠沟的地面水和污水水质必须符合现行国家标准《地面水环境质量标准》GB3838 和《污水综合排放标准》GB8978 的规定;回灌地下水的水质除应符合上述规定外,尚应符合现行国家标准《农田灌溉水质标准》GB5084 的规定。

4 总体设计

4.1 一般规定

4.1.1 灌区总体设计应在调查灌区自然社会经济条件和水土资源利用现状的基础上,根据农业生产对灌溉的要求和旱、涝、洪、渍、碱综合治理的原则,论证灌溉水源可供水量,进行灌区土地分类评价和水土资源平衡分析,确定灌区范围和灌排分区,选定灌排设计标准和灌排方式,基本选定灌区总体布置方案,拟定灌区水源工程、灌排渠系和灌排建筑物的规模和主要设计参数,制定田间工程典型设计和灌溉节水措施,提出工程实施意见和管理办法,并对整个灌区工程作出环境影响评价和经济评价。

4.1.2 灌区水资源的开发利用,应在符合流域水利规划和保护生态环境原则的基础上,根据当地具体条件分别采取地表水、地下水并用,大、中、小型工程并重,蓄、引、提相结合,渠、沟、井、塘、库联合运用以及其它合理方式,充分利用当地水资源(包括回归水),提高水的利用率。

4.2 水土资源平衡分析

4.2.1 灌区水土资源平衡分析,应根据水土资源评价成果、土地利用结构、作物种植结构、灌溉制度、灌溉用水量、灌区内城乡及工矿企业用水量等进行综合分析和方案比较,择优选用,并以此确定灌排工程规模。

4.2.2 灌区土地利用结构设计,应根据控制范围内的地形、地貌特点,农业生产条件,社会经济发展需要和生态环境要求等,对灌区内农田、林带、牧草地、水塘、道路、居民点、工矿企业等各类用地进行统一规划,确定用地比例、面积和具体布置,选定土地利用结

构的最佳方案。

4.2.3 灌区作物种植结构设计,应在征求当地农业部门意见的基础上,根据当地气候、土壤、种植习惯、水土资源、劳力等条件,按照市场经济发展需要和国家宏观调控要求,采用按作物种类及重要性,依次安排,逐步调整的方法,分区确定各种作物的种植面积和复种指数,选定作物种植结构的最佳方案。

4.2.4 作物灌溉制度和灌溉用水量,应在灌区土地利用结构和作物种植结构设计的基础上,按本规范第 3.1 节的有关规定拟定。灌区内城乡及工矿企业用水量应按有关标准拟定。

4.2.5 井渠结合灌区,其引用地表水和开采当地地下水的比例,除应符合水土资源平衡规定外,尚应满足地下水动态平衡和防治土壤盐碱化、沼泽化的要求。

4.3 总体布置

4.3.1 灌区总体布置应根据旱、涝、洪、渍、碱综合治理,山、水、田、林、路、村统一规划,以及水土资源合理利用的原则,对水源工程、灌排渠系、灌排建筑物、承泄区、道路、林带、居民点、输电线路、通信线路、管理设施等进行合理布置,绘制灌区总体布置图。

4.3.2 灌区应按照蓄泄兼筹的原则,选定防洪标准,做好防洪工程设计,并将防洪工程纳入灌区的总体布置。

4.3.3 灌溉系统和排水系统的布置应协调一致,满足灌溉和排涝要求,有效地控制地下水位,防止土壤盐碱化或沼泽化。

4.3.4 自然条件有较大差异的灌区,应区别情况,结合社会经济条件,确定灌排分区,并分区进行工程布置。

4.3.5 土壤盐碱化或可能产生土壤盐碱化的地区,应根据水文气象、土壤、水文地质条件以及地下水运动变化规律和盐分积累机理等,进行灌区土壤改良分区,分别提出防治措施。

4.3.6 提水灌区应根据地形、水源、电源和行政区划等条件,按照总功率最小和便于运行管理的原则进行分区、分级。

4.3.7 灌区灌溉方式应根据作物、地形、土壤、水源和社会经济等条件,经分析论证确定。

4.3.8 灌区排水方式应根据涝、渍、碱的成因,结合地形、土壤、水文地质等条件,经分析论证确定。

4.3.9 山区、丘陵区灌区应遵循高水高用、低水低用的原则,采用“长藤结瓜”式的灌溉系统,并宜利用天然河道与沟溪布置排水系统。

4.3.10 平原灌区宜分开布置灌溉系统和排水系统;可能产生盐碱化的平原灌区,灌排渠沟经论证可结合使用,但必须严格控制渠沟蓄水位和蓄水时间。

4.3.11 沿江、滨湖圩垸灌区应采取联圩并垸、整治河道、修筑堤防涵闸、分洪蓄涝等工程措施,在确保圩垸防洪安全的前提下,按照以排为主、排蓄结合、内外水分开、高低水分排、自排提排结合和灌排分开的原则,设置灌排系统和必要的截渗工程。

圩垸灌区宜利用湖泊、河网等作为蓄涝区。蓄涝水面率可取排水区面积的5%~10%,设计蓄涝水位可取排水地面以下0.2~0.3m,起蓄水位可低于地面1~2m。

4.3.12 滨海感潮灌区应在布置灌排渠系的同时,经技术经济论证设置必要的挡潮、防洪海塘、涵闸及引蓄淡水工程,做到拒咸蓄淡,适时灌排。

4.3.13 排水承泄区应充分利用江河湖淀,并应与灌区内排水分区以及排水系统的布置相协调。排水干沟与承泄河道的交角宜为30°~60°。

4.3.14 灌区田间工程应根据各分区特点选择若干典型区,分别进行设计。

4.3.15 灌区道路、桥涵的布置,应与灌排系统及田间工程的布置相协调。

灌区公路和简易公路应参照国家现行有关规范的规定,确定其设计等级和技术标准;田间生产和灌排管理道路可根据需要确

4.3.16 灌区防风林、经济林等专用林带及防沙草障等,可按国家现行有关规范要求进行布置,并充分利用渠、沟、路旁空地种植树木。

4.3.17 灌区居民点布置应服从灌区总体设计要求,并应少占耕地,选择在地基坚实、地势较高、水源条件较好和交通方便的地点。居民点宜按原有的自然村进行改建。

4.3.18 灌区的输电线路和通信线路应根据灌区总体布置的需要,在征求电力部门和邮电部门意见的基础上进行选线布置,并提出专项设计。

4.3.19 灌区附属工程设施应根据灌区规模,按本规范第 12 章和水利部门的有关规定进行配置。

4.4 环境影响评价和经济评价

4.4.1 灌区应根据不同设计阶段的要求,按国家现行标准《水利水电工程环境影响评价规范》SDJ302 的规定,进行环境影响评价,编制环境影响评价工作大纲和环境影响报告书(表),提出环境保护设计。

1 环境影响评价应针对因兴建灌区工程可能对自然环境和社会环境造成的影响进行评价,从环境角度论证灌区工程建设的可行性,并对可能产生的不利影响提出相应的对策及环境保护措施。

2 环境保护设计应根据环境影响报告书(表)及其审批意见,具体落实各项环境保护措施,提出环境保护设计文件。

4.4.2 灌区工程的经济评价应包括国民经济评价和财务评价,并按国家现行标准《水利建设项目经济评价规范》SL72 的规定进行。

1 国民经济评价应在估算灌区工程投资费用、年运行费用和效益的基础上,提出经济评价指标计算成果,并进行敏感性分析,

2 国民经济评价可根据经济内部收益率、经济净现值及经济效益费用比等评价指标和评价准则进行。

1)经济内部收益率(EIRR)应以项目计算期内各年净效益现值累计等于零时的折现率表示,且应大于或等于社会折现率。

2)经济净现值(ENPV)应以社会折现率将项目计算期内各年的净效益折算到计算期初的现值之和表示,且应大于或等于零。

3)经济效益费用比(EBCR)应以项目效益现值与费用现值之比表示,且应大于或等于1.0。

3 财务评价应在估算财务投资、年费用和财务效益的基础上,提出财务评价指标计算成果,测算财务盈利能力和清偿能力,并进行敏感性分析,评价工程项目财务可行性。

4 财务评价可根据财务内部收益率、投资回收期、财务净现值、资产负债率、投资利润率、投资利税率、固定资金投资借款偿还期等评价指标和评价准则进行。

1)财务内部收益率(FIRR)应以项目计算期内各年净现金流量现值累计等于零时的折现率表示,且应大于或等于行业财务基准收益率或设定的折现率。

2)投资回收期应以项目的净现金流量累计等于零时所需要的时间(以年计)表示。

3)财务净现值(FNPV)应以行业财务基准收益率或设定的折现率,将项目计算期内各年净现金流量折算到计算期初的现值之和表示,且应大于或等于零。

4)资产负债率应以项目负债总额对资产总额的比率表示。

5)投资利润率应以项目达到设计规模后的一个正常运行年份的年利润总额或项目正常运行期内的年平均利润总额与项目总投资的比率表示。投资利润率应与行业平均投

资利润率比较,判别项目单位投资盈利能力是否达到本行业的平均水平。

6)投资利税率应以项目达到设计规模后的一个正常运行年份的年利税总额或项目正常运行期内的年平均利税总额与项目总投资的比率表示。投资利税率应与行业平均投资利税率比较,判别项目单位投资对国家累积的贡献是否达到本行业的平均水平。

7)固定资产投资借款偿还期应以项目投入运行后可供还贷的各项资金,偿还固定资产投资借款本金和利息所需的时间(以年计)表示,且应满足贷方要求的期限。

5 利用外资的灌区工程,还应说明利用外资的途径、额度,提出偿还外资能力的分析成果,评价利用外资的经济合理性和财务可行性。

4.4.3 灌区工程项目应进行不确定性分析,包括敏感性分析和概率分析,评价项目在经济上的可靠性,估计项目可能承担的风险。

4.4.4 灌区工程经济评价应以国民经济评价为主。当国民经济评价指标合理,而财务评价指标稍差时,可在适当压缩财务投资和年费用的基础上,进一步核算财务评价指标,并提出为维护灌区正常运用需由国家补贴的资金数额和给予的经济优惠政策。

5 蓄水、引水和提水工程

5.1 蓄水工程

5.1.1 有综合利用要求的灌溉供水水库工程设计,应以灌区灌溉设计标准和总体设计要求为依据,在满足灌溉供水前提下,还应兼顾国民经济其它有关部门的供水需求。

5.1.2 大、中型灌溉供水水库工程设计规模应根据灌区灌溉设计保证率、水资源的可利用条件、灌溉用水量和其它用水量等,经调节计算进行技术经济比较确定。

5.1.3 灌溉供水水库调节计算方法应符合下列规定:

1 当灌区设计水平年的需水量大于设计保证率的年来水量时,应根据多年来水过程和需水过程,采用时历年法逐时段(月或旬)进行多年水量平衡计算。时历系列不宜少于 30a。

2 当灌区设计水平年的需水量小于或等于设计保证率的年来水量时,可根据多年来水过程和需水过程,采用长系列法或典型年法逐时段(月或旬)进行年水量平衡计算。

3 小型水库宜采用典型年法进行年调节计算。

5.1.4 灌溉供水水库的正常蓄水位,应按各项用水设计保证率,以满足整个灌区需水量及供水过程的要求为基本目标,经水量平衡计算确定;当灌区需水量与水源来水量不平衡时,经技术经济比较后,可适当改变灌区灌溉面积或水库兴利库容。

5.1.5 灌溉供水水库的死水位,应以满足自流引水灌溉要求为基本条件,经技术经济比较确定。多泥沙河流上的灌溉供水水库,应核算死库容能否满足泥沙淤积条件下水库预期使用年限的要求。有综合利用要求的水库,还应考虑养殖、航运、发电等对水库最低水位的需要。

5.1.6 “长藤结瓜”式灌溉系统的水量平衡计算除应符合上述规定外,还应符合下列规定:

- 1 选定位置较高、库容较大的水库作为骨干水库;
- 2 分区确定灌溉需水量及供水过程;
- 3 对各供水区分别按多种水源来水量进行水量平衡计算,然后按各分区的缺水量总和确定骨干水库的供水量及供水过程;
- 4 在各分区水量平衡计算中,充分利用非灌溉期和丰水年的来水,充蓄库、塘、堰。

5.1.7 以灌溉水稻为主的水库,应采用分层取水的方式。取水口的分层及底部高程应根据当地或相邻地区水库的水温与水深相关关系及其季节性变化的特点等分析确定。大、中型水库可采用塔式取水建筑物,小型水库可采用卧管式取水设施。

5.2 引水工程

5.2.1 渠首引水工程设计应根据河(湖)水位、河(湖)岸地形、地质条件和灌溉对引水高程、引水流量的要求,经技术经济比较确定采用无坝引水或有坝(闸)引水方式。

5.2.2 当河(湖)岸地形较陡、岸坡稳定时,渠首工程宜采用岸边式布置;当河(湖)岸地形较缓或岸坡不稳定时,可采用引渠式布置。

5.2.3 渠首工程的总体布置应符合下列要求:

- 1 引水设计高程适宜,灌溉供水量充足,且管理运用灵活、方便;
- 2 引水口通畅、稳定,必要时对与其相连接的上、下游河(渠)段进行整治;
- 3 各个建筑物布置相互协调;
- 4 多泥沙河流上的渠首,采取有效的防沙措施,防止推移质泥沙和过量的悬移质泥沙进入干渠;
- 5 严寒地区或有防漂要求的渠首,防止冰凌和其它漂浮物进入干渠。

5.2.4 无坝引水渠首引水口位置的选择应符合下列规定：

- 1 河、湖枯水期水位应能满足引水设计流量的要求。
- 2 应避免靠近支流汇流处。
- 3 位于河岸较坚实、河槽较稳定、断面较匀称的顺直河段，或位于主流靠岸、河道冲淤变化幅度较小的弯道段凹岸顶点下游处，其距弯道段凹岸顶点的距离可按公式(5.2.4)计算：

$$L = KB \sqrt{4 \frac{R}{B} + 1} \quad (5.2.4)$$

式中 L ——引水口至弯道段凹岸顶点的距离(弧长,m)；

K ——系数, $K=0.6\sim 1.0$,一般可取 0.8；

B ——弯道段水面宽度(m)；

R ——弯道段河槽中心线的弯曲半径(m)。

4 在弯道段河势不稳定的情况下,可根据高、中、低水位时不同弯曲半径所形成的弯道形态,采取必要的防洪护岸措施。

5.2.5 无坝引水渠首的引水比宜小于 50%,多泥沙河流上无坝引水的引水比宜小于 30%。如经模型试验或其它专门论证,引水比可适当提高。

5.2.6 无坝引水渠首的引水角宜取 $30^\circ\sim 60^\circ$ 。引水口前沿宽度不宜小于进水口宽度的 2 倍。

5.2.7 无坝引水渠首引水口位于水面宽阔或水面坡降较陡的不稳定河段时,可顺水流方向修建能控制入渠流量的导流堤。导流堤与水流之间的夹角宜取 $10^\circ\sim 20^\circ$,必要时应经水工模型试验确定。

5.2.8 无坝引水渠首进水闸前设计水位,应取河、湖历年灌溉期旬或月平均水位进行频率分析,选取相应于灌溉设计保证率的水位作为闸前设计水位,也可取河、湖多年灌溉期枯水位的平均值作为闸前设计水位。

5.2.9 无坝引水渠首进水闸设计流量,应取历年灌溉期最大灌溉流量进行频率分析,选取相应于灌溉设计保证率的流量作为进水

闸设计流量,也可取设计代表年的最大灌溉流量作为进水闸设计流量。

5.2.10 采取侧面引水、正面排沙的有坝(闸)引水渠首,其进水闸应位于溢流坝一端或两端的河岸上,冲沙闸宜紧靠进水闸布置。在多泥沙河流上,还应在进水闸前设置拦沙坎;在冲沙闸前设置有导流墙分隔的沉沙槽,并在闸后设置冲沙槽。

5.2.11 侧面引水、正面排沙的有坝(闸)引水渠首设计应符合下列规定:

1 进水闸宜采用锐角进水方式,其前缘线宜与溢流坝坝轴延长线呈 $70^{\circ}\sim 75^{\circ}$ 夹角。

2 冲沙闸前缘线宜与河道主流方向垂直,其底板高程宜低于进水闸闸槛高程,且不高于多年平均枯水位时的河床平均高程。冲沙闸通过设计流量时的闸前水位宜低于溢流坝顶,闸的设计过水断面宜为溢流坝坝址处河道过水断面积的 $1/20\sim 1/5$,或闸的净宽宜为渠首所在河段总过水净宽的 $1/10\sim 1/3$ 。

3 进水闸前的拦沙坎断面宜为“Γ”形,坎顶高程宜比设计水位时的河床平均高程高 $0.5\sim 1.0\text{m}$ 。

4 冲沙闸前的沉沙槽长度宜为进水闸宽度的 1.3 倍或比进水闸宽度长 $5\sim 10\text{m}$,其两侧导流墙的顶部高程宜高出溢流坝坝顶 0.5m ;冲沙槽槽底坡降宜大于渠首所在河段河道底部平均坡降。

5.2.12 有坝(闸)引水渠首位于水量较丰沛的多泥沙河流,或坝(闸)上、下游水位差较大时,可采取表层引水、底部廊道排沙的引水方式。底部冲沙廊道可布置在进水闸前的沉沙槽内,其顶部与进水闸底槛齐平,末端由冲沙闸控制。

5.2.13 有坝(闸)引水渠首位于河道狭窄、河岸较陡的山区河流,可采取隧洞引水方式。进水闸可设在隧洞进口处。在多泥沙河流上,也可在隧洞出口后设置沉沙槽,其末端可按正面引水、侧面排沙的方式布置进水闸和冲沙闸。

5.2.14 有坝(闸)引水渠首位于山区多泥沙河流、且要求引水流

量较大时,可利用河势和有利地形采取人工弯道引水方式。人工弯道宜布置在引水渠首段,其中心线宜与河道上泄洪闸的中心线成 $40^{\circ}\sim 45^{\circ}$ 夹角;弯道的曲率半径可取水面宽度的 $5\sim 6$ 倍,长度不宜小于弯道曲率半径的 $1\sim 1.4$ 倍,弯道底部坡降宜缓于河道底部平均坡降。在弯道末端可按正面引水、侧面排沙的方式布置进水闸和冲沙闸。冲沙闸中心线宜与进水闸中心线呈 $35^{\circ}\sim 45^{\circ}$ 夹角。

5.2.15 有坝(闸)引水渠首位于大粒径推移质较多、水面比降较陡的山区河流时,可采取在溢流堰堰顶设底栏栅引水方式。溢流堰堰顶高程宜高于河床多年平均高程的 $1.0\sim 1.5\text{m}$,底栏栅坡度宜取 $1/10\sim 1/5$ 。

5.2.16 位于多泥沙河流上重要的大型渠首工程,其防沙、排沙设施的设计布置方案,应通过水工模型试验确定。

5.2.17 综合利用的渠首工程,船闸、筏道不应与电站同侧布置,且不宜与进水闸同侧布置。船闸、筏道、鱼道、电站的设计,应符合国家现行有关标准的规定。

5.3 沉沙池

5.3.1 灌溉水流含沙量超过输水渠道允许挟沙能力时,应根据地形、地质条件等,在适当地点设置沉沙池。

5.3.2 沉沙池设计应根据灌区的用水要求和输水渠道的具体情况,以水流的允许含沙量和允许进入输水渠道的泥沙粒径为依据。黄河下游自流引水允许含沙量宜小于 $50\text{kg}/\text{m}^3$,沉沙池出口允许含沙量不宜大于 $10\text{kg}/\text{m}^3$,允许泥沙粒径不宜大于 0.05mm 。黄河中游自流引水允许含沙量可根据实际情况和用途确定。

5.3.3 沉沙池型式可结合冲沙方式,采用定期水力冲沙或人工清淤的条带形沉沙池。有天然洼地可以利用时,也可采用沉沙条渠。

5.3.4 沉沙池进口段宜采用两侧均匀扩散的对称布置;受条件限制时,也可采用单侧扩散布置,但需设置与池厢潜没隔墙相对应的导流墩(墙)。进口段长度可取 $15\sim 30\text{m}$ 。

5.3.5 池厢深度可取 2.5~3.5m。池底纵坡应根据冲沙流速及具体冲沙条件等进行计算,可取 1/200~1/50。采用定期冲沙的冲沙流速不宜小于 2~2.5m/s。

5.3.6 池厢横断面宜取矩形或梯形。池厢分段应设伸缩沉降缝,缝距可取 10~20m,缝内应设防渗止水。

5.3.7 池厢工作宽度可按公式(5.3.7)计算确定。

$$B_p = \frac{Q_p}{H_p \bar{V}} \quad (5.3.7)$$

式中 B_p ——池厢工作宽度(m);

Q_p ——通过池厢的工作流量(m³/s);

H_p ——池厢工作水深 (m), 可取用池厢深度的 70%~75%;

\bar{V} ——池厢平均流速(m/s),可根据沉沙池内可能沉淀的泥沙粒径按表 5.3.7 采用。

表 5.3.7 沉沙池池厢平均流速

泥沙粒径(mm)	<0.25	0.25~0.40	0.40~0.70	>0.70
池厢平均流速(m/s)	<0.20	0.20~0.50	0.50~0.75	>0.75

5.3.8 池厢工作长度可按公式(5.3.8)计算确定。

$$L_p = 10^3 \xi H_p \frac{\bar{V}}{\omega} \quad (5.3.8)$$

式中 L_p ——池厢工作长度(m);

ξ ——安全系数,可取 1.2~1.5,连续冲沙的沉沙池取小值,定期冲沙的沉沙池取大值;

ω ——泥沙沉降速度(mm/s),可根据泥沙粒径、水温由附录 D 查得。

5.3.9 沉沙池出口段宜采用两侧均匀收缩的对称布置。出口段长度可取 10~20m,水流收缩角宜为 10°~20°。必要时,出口处可设置迭梁式活动底坎。

5.3.10 沉沙池出口含沙量可按公式(5.3.10-1)和(5.3.10-2)验算。

$$S = S_0 e^{-\alpha z} \quad (5.3.10-1)$$

$$z = \frac{\omega L}{V \bar{h}} \quad (5.3.10-2)$$

式中 S ——沉沙池出口含沙量(kg/m^3);
 S_0 ——沉沙池进口含沙量(kg/m^3);
 e ——常数,可取 $e=2.71828$;
 α ——与泥沙粒径、水力要素有关的系数,淤积时可取 $\alpha < 0.5$,冲刷时可取 $\alpha=1.0$;
 z ——泥沙悬浮指数;
 L ——沉沙池总长度(m);
 \bar{h} ——沉沙池平均水深(m)。

5.3.11 寒冷地区和严寒地区的沉沙池设计,应根据冬、春季运用要求,采取防止冰冻和泄放冰凌措施。

5.4 泵 站

5.4.1 灌排泵站设计除应符合本规范规定外,对于Ⅲ等及Ⅲ等以上提水枢纽工程中泵站的设计,尚应符合现行国家标准《泵站设计规范》GB/T 50265 的规定。

5.4.2 泵站选用的主泵应能满足设计扬程与设计流量的要求;在加权平均扬程下,水泵应在高效区运行,并具有良好的抗汽蚀性能;在最大扬程与最小扬程下,水泵应能安全稳定运行,不得产生汽蚀和动力机过载。选用的主泵允许采用改变转速、车削叶轮和调整叶片安放角等调节运行工况的措施。

5.4.3 泵站选用的主泵台数按流量大小宜取 3~9 台,根据泵站的重要性可设 1~2 台备用泵。多于 9 台时,宜设 2 台备用泵。

5.4.4 泵站动力机应首先采用电动机。对电源紧缺且非经常运行的泵站,可采用柴油机,但必须设置能储存 10~15d 燃料油的储

油设备。

有条件的地方,宜利用水力、风力或其它能源作为泵站动力源。

5.4.5 泵站选用的动力机与主泵应配套合理。动力机功率备用系数,电动机可采用 1.05~1.3,柴油机可采用 1.15~1.5。如选用电动机,应对其启动特性进行校验。

5.4.6 净扬程高于 3m 的轴流泵站与混流泵站,其装置效率不宜低于 70%;净扬程低于 3m 的轴流泵站,其装置效率不宜低于 60%。离心泵站的装置效率,抽取清水时,不宜低于 65%;抽取多泥沙水流时,不宜低于 60%。

5.4.7 从河道取水的灌溉泵站站址选择和总体布置,应根据地形、地质、水源、动力源等条件确定,并应满足防洪、防冲、防淤和防污要求。取水口应选在主流稳定靠岸、能保证取水的河段。取水建筑物设计应考虑河床变化的影响,并与河道整治工程相适应。

5.4.8 从多泥沙河道取水的灌溉泵站,应采取防沙、沉沙、排沙和抗磨蚀等措施,控制过泵水流挟沙量不超过 7%。不具备自流引水沉沙、冲沙条件时,可在岸边设低扬程泵站并布置相应的沉沙、冲沙设施。

5.4.9 高扬程提水灌溉工程,应根据灌区地形、分区、提蓄结合等因素确定一级或多级设站。多级设站时,可结合行政区划与管理要求等,按整个提水灌溉工程动力机装机功率最小的原则确定各级站址。

5.4.10 排水泵站的布局,应根据自排与提排、排除涝水与降低地下水位、排水与灌溉相结合,以及现有和计划兴建的灌排渠系布置的要求,因地制宜选用集中或分散建站、一级或多级排水的方式。排水泵站出水口不宜选在迎溜、岸崩、河床不稳定或淤积严重的河段。

5.4.11 有部分自排条件的排水泵站,宜与排水闸合建。

5.4.12 灌排结合泵站站址,应根据外水内引和内水外排的要求确定,总体布置应紧凑合理,配套涵闸的过流能力必须与泵站抽水能力相适应。

5.4.13 灌溉泵站的泵房位置以及引渠和出水管道的长度,应根据地形、地质、水流、泥沙等条件,经技术经济论证确定。引水式布置应在引渠首部设进水闸,岸边式布置宜使进水建筑物前缘与岸边齐平或稍向水源凸出。

5.4.14 泵房结构型式应根据主泵类型与规格、水源水位变幅和地基状况等因素,经技术经济比较选用分基型、干室型、湿室型、块基型、车型或船型。

5.4.15 堤防处的低扬程和地质条件好的块基型泵房,可采用堤身式布置;高扬程和地质条件差时,应采用堤后式布置。

5.4.16 泵房结构布置必须满足泵房内机电设备布置、安装、运行和检修的要求,并应符合通风、采光、防火、防噪声的规定。

5.4.17 泵房地下轮廓线布置应能满足防渗要求。泵房应在满足主机组布置和运行方便的条件下,符合建筑物强度、刚度和稳定性的要求。

5.4.18 泵房应选择在地基土质坚实和抗渗性能良好的天然地基上。泵房地基岩土各项物理力学性能指标较差,且工程结构又难以协调适应时,可采用桩基、沉井基础或其它人工地基。

5.4.19 泵站前池或进水池应设置拦污栅,必要时应设防涡设施。前池水流平面扩散角不应大于 40° ,向主泵进水口倾斜的底坡不宜陡于 $1:4$;进水池流速不宜超过 0.5m/s ,其秒换水系数不应小于30。

5.4.20 进水管道的内不得吸入空气和形成气囊。管道应不断向主泵方向上升,且坡度不小于 0.005 ,管口应有足够的淹没深度。管道接头应密封。

5.4.21 进水管道的直径应根据管内允许流速确定:管径为 $300\sim 500\text{mm}$ 时,管内允许流速可取 $1.0\sim 1.5\text{m/s}$;管径为 $500\sim 800\text{mm}$

时,可取 $1.5\sim 2.0\text{m/s}$;管径大于 800mm 时,可取 2.0m/s 。进水管直径不得小于水泵的进水接管或水泵进口直径。

5.4.22 长度 100m 以下的出水管道根数,宜取与主泵台数相等;长度为 $100\sim 300\text{m}$ 时,经技术经济比较论证管道可并联;长度超过 300m 时,必须并联。

5.4.23 虹吸式出水流道驼峰底部应高出出水池的最高运行水位,超高值不应小于 0.1m 。

5.4.24 出水管道的出口上缘应淹没在出水池最低运行水位以下 $0.1\sim 0.2\text{m}$,末端应安装拍门或快速闸门。虹吸式出水流道顶部应设置真空破坏阀。

5.4.25 进、出水流道的设计应使流速和压力沿程分布均匀变化。在各种工况下进水流道内不得产生涡带。进水流道的进口流速宜取 $0.8\sim 1.0\text{m/s}$,出水流道的出口流速宜取 $1.0\sim 1.5\text{m/s}$ 。

5.4.26 出水池与输水渠道的联接应采用渐变段,渐变段的平面收缩角不宜大于 40° 。出水池流速不应大于 2.0m/s ,且不允许出现水跃。

5.4.27 在对主泵运行工况进行水力分析时,应对水泵叶片安装角(或叶轮车削量)、必需汽蚀余量(或允许吸上真空高度)及其随海拔、水温的变化进行修正,还应根据装置的水力损失等进行相应的能耗及运行费用计算,并提出主泵在不同净扬程下的运行方案。

5.4.28 高扬程、长管道的灌溉泵站,应对压力管道进行水锤计算。计算项目应包括:水泵启动时产生的启动水锤、关闭阀门时产生的关阀水锤和停泵时产生的停泵水锤。必要时应设置水锤防护设施。

5.4.29 自动调压喷灌泵站的主泵,应选择高效区较宽、能覆盖泵站设计调压范围、并能实现流量搭接的同型号离心泵。主泵台数宜取 $2\sim 6$ 台。若无法由同型号泵实现流量搭接时,也可选用 $1\sim 2$ 台流量较小的泵。调压泵配套电动机应允许频繁启动。

5.5 机 井

5.5.1 机井应根据水文地质条件和地下水资源可利用情况进行设计,并经技术经济比较确定。

5.5.2 机井设计出水量应选用理论公式计算,通过抽水试验确定。

5.5.3 单井控制灌溉面积可按公式(5.5.3)计算确定。

$$A_0 = \frac{QtT_2 \eta(1 - \eta_1)}{m} \quad (5.5.3)$$

式中 A_0 ——单井控制灌溉面积(hm^2);

Q ——单井出水量(m^3/h);

t ——灌溉期机井每天开机时间(h/d);

T_2 ——每次轮灌期天数(d);

η ——灌溉水利用系数;

η_1 ——干扰抽水的水量消减系数,经抽水试验确定,要求不大于0.2;

m ——综合平均灌水定额(m^3/hm^2)。

5.5.4 井距可按公式(5.5.4)计算确定。

$$L = k \sqrt{A_0} \quad (5.5.4)$$

式中 L ——井距(m);

k ——系数,按方格形布井时, $k=25.8$;按梅花形布井时, $k=27.8$ 。

5.5.5 井数可按公式(5.5.5-1)或(5.5.5-2)计算确定。

需水量小于或等于允许开采量时,

$$n = A / A_0 \quad (5.5.5-1)$$

需水量大于允许开采量时,

$$n = \frac{10^2 MA}{QtT_1} \quad (5.5.5-2)$$

式中 n ——井数;

A ——机井灌区面积(hm^2);

M ——灌区地下水可开采模数($\text{m}^3/\text{km}^2\cdot\text{a}$);

T_1 ——年灌溉天数(d/a)。

5.5.6 井群布置应符合下列规定:

1 地下水水力坡度较陡的地区,应沿等水位线交错布井;地下水水力坡度平缓的地区,应按梅花形或方格形布井。

2 地下水水量丰富的地区,可集中布井;地下水水量较贫乏的地区,可分散布井。

3 地面坡度较陡或起伏不平的地区,井位应布设在高处;地面坡度较平缓的地区,井位宜居中布置。

4 沿河地带,可平行河流布井;湖塘地带,可沿湖塘周边布井。

5 应与灌排渠沟或管道系统、道路、林带、输电线路的布置相协调。

5.5.7 井型应根据含水层分布状况及凿井机具、施工条件等优先选用管井、筒井或筒管井。含水层埋藏浅、透水性强、补源丰富或裂隙发育的地区,也可选用大口井;含水层埋藏浅、厚度薄的黄土含水层地区,还可选用辐射井。

5.5.8 井用水泵应根据地下水位埋深和设计出水量选定。机井动水位小于 10m 时,可选用卧式离心泵;大于 10m 时,可选用深井潜水电泵或长轴深井泵。

5.5.9 动力机类型应根据当地能源条件合理选定。选配动力机功率时,电动机功率备用系数可采用 1.1~1.3,柴油机可采用 1.2~1.4。

5.5.10 电动机配套的机井,其装置效率不宜低于 45%;柴油机配套的机井,其装置效率不宜低于 40%。

5.5.11 机井设计除应符合本规范规定外,尚应符合国家现行标准《农用机井技术规范》SD188 的规定。

6 灌溉输配水系统

6.1 灌溉渠道系统

6.1.1 灌溉渠道应依干渠、支渠、斗渠、农渠顺序设置固定渠道。30 万亩以上灌区必要时可增设总干渠、分干渠、分支渠或分斗渠，灌溉面积较小的灌区可减少渠道级数。

灌溉渠道系统不宜越级设置渠道。

6.1.2 灌溉渠道系统布置应符合灌区总体设计和灌溉标准要求，并应符合下列规定：

1 各级渠道应选择在各自控制范围内地势较高地带。干渠、支渠宜沿等高线或分水岭布置，斗渠宜与等高线交叉布置。

2 渠线应避免通过风化破碎的岩层、可能产生滑坡及其它地质条件不良的地段。

3 渠线宜短而直，并应有利于机耕，避免深挖、高填和穿越村庄。

4 4 级及 4 级以上土渠的弯道曲率半径应大于该弯道段水面宽度的 5 倍；受条件限制不能满足上述要求时，应采取防护措施。石渠或刚性衬砌渠道的弯道曲率半径可适当减小，但不应小于水面宽度的 2.5 倍。通航渠道的弯道曲率半径还应符合航运部门的有关规定。

5 渠系布置应兼顾行政区划，每个乡、村应有独立的配水口。

6 自流灌区范围内的局部高地，经论证可实行提水灌溉。

7 井渠结合灌区不宜在同一地块布置自流与提水两套灌溉渠道系统。

8 干渠上主要建筑物及重要渠段的上游，应设置泄水渠、闸；干渠、支渠和位置重要的斗渠末端应有退水设施。

9 对渠道沿线山(塬)洪应予以截导,防止进入灌溉渠道。必须引洪入渠时,应校核渠道的泄洪能力,并应设置排洪闸、溢洪堰等安全设施。

6.1.3 “长藤结瓜”式灌溉渠道系统的布置,除应符合第 6.1.2 条的规定外,尚应符合下列规定:

- 1 渠道不宜直接穿过库、塘、堰;
- 2 渠道布置应便于发挥库、塘、堰的调节与反调节作用;
- 3 库、塘、堰的布置宜满足自流灌溉的需要,必要时也可设泵站或流动抽水机组向渠道补水。

6.1.4 万亩以上灌区的干渠、支渠应按续灌方式设计,斗渠、农渠应按轮灌方式设计。必要时支渠也可按轮灌方式设计。轮灌组数宜取 2~3 组,各轮灌组的供水量宜协调一致。

6.1.5 续灌渠道应按设计流量、加大流量和最小流量进行水力计算。轮灌渠道可只按设计流量进行水力计算。

1 正常工作条件下的各级渠道水力要素应按设计流量计算确定,其平均流速应满足渠道不冲不淤的要求。

2 续灌渠道的岸顶超高和高度应按加大流量计算,并按加大流量验算渠道的不冲流速。

3 续灌渠道的最低控制水位应按最小流量计算确定,并按最小流量验算渠道的不淤流速。

6.1.6 续灌渠道的设计流量可按公式(6.1.6-1)或(6.1.6-2)计算确定。

$$Q_s = \frac{q_s A_s}{\eta_s} \quad (6.1.6-1)$$

$$Q_s = Q(1 + \sigma L) \quad (6.1.6-2)$$

式中 Q_s ——续灌渠道的设计流量(m^3/s);

q_s ——设计灌水率($\text{m}^3/\text{s} \cdot \text{hm}^2$);

A_s ——该渠道灌溉面积(hm^2);

η_s ——该续灌渠道至田间的灌溉水利用系数;

Q ——该渠道分出的总流量(m^3/s);
 σ ——该渠道单位长度水量损失率($\%/ \text{km}$);
 L ——该渠道工作长度(km)。支渠工作长度为 L_1 与 αL_2 之和, L_1 为支渠引水口至第一个斗口的长度, L_2 为第一个斗口至最末一个斗口的长度, α 为长度折算系数, 可视支渠灌溉面积的平面形状而定(面积重心在上游时, $\alpha=0.60$; 在中游时, $\alpha=0.80$; 在下游时, $\alpha=0.85$); 干渠工作长度可取工作渠段的总长度。

6.1.7 轮灌渠道的设计流量可按公式(6.1.7)计算确定。

$$Q_n = \frac{Nq_s \bar{A}_n}{\eta_n} \quad (6.1.7)$$

式中 Q_n ——轮灌渠道的设计流量(m^3/s);
 N ——该渠道轮灌组数;
 \bar{A}_n ——该渠道轮灌组平均灌溉面积(hm^2);
 η_n ——该轮灌渠道至田间的灌溉水利用系数。

6.1.8 续灌渠道加大流量的加大百分数, 可按表 6.1.8 采用, 湿润地区可取小值, 干旱地区可取大值。由泵站供水的续灌渠道加大流量应为包括备用机组在内的全部装机流量。

表 6.1.8 续灌渠道加大流量的加大百分数

设计流量(m^3/s)	<1	1~5	5~20	20~50	50~100	100~300	>300
加大百分数(%)	35~30	30~25	25~20	20~15	15~10	10~5	<5

6.1.9 续灌渠道的最小流量不宜小于设计流量的 40%, 相应的最小水深不宜小于设计水深的 70%。

6.1.10 各级渠道的平均流速可按公式(6.1.10)计算确定。

$$V = \frac{1}{n} R^{2/3} i^{1/2} \quad (6.1.10)$$

式中 V ——渠道的平均流速(m/s);

R ——渠道的水力半径(m);

i ——渠底比降;

n ——渠床糙率,可按附录 E 选用。

6.1.11 土渠设计平均流速宜控制在 $0.6\sim 1.0\text{m/s}$,但最小不宜小于 0.3m/s 。清、浑水两用土渠的平均流速应按冲淤平衡渠道设计。结合通航的灌溉渠道,设计平均流速宜控制在 $0.6\sim 0.8\text{m/s}$,但最大不宜超过 1.0m/s 。寒冷地区冬、春季灌溉的渠道,设计平均流速不宜小于 1.5m/s 。

6.1.12 重要的干、支渠允许不冲流速,应根据渠床材料、过水断面水力要素及泥沙等条件通过试验或选择相应的经验公式计算确定;一般渠道可按附录 F 选用;渠水含沙量较大、且渠床有薄层淤泥时,可按附录 F 所列数值适当提高。

6.1.13 浑水渠道的允许不淤流速应根据水流挟沙能力,按各地区经验公式计算确定。黄河流域浑水渠道水流挟沙能力可按附录 G 所列经验公式计算。

6.1.14 渠道的纵、横断面设计应符合下列要求:

- 1 保证设计输水能力、边坡稳定和水流安全通畅;
- 2 各级渠道之间和渠道各分段之间以及重要建筑物上、下游水面平顺衔接;
- 3 末级渠道放水口的水位高出平整后田面进水端不少于 10cm ;
- 4 渗漏损失量较小;
- 5 占地较少,工程量较小;
- 6 施工、运用和管理方便。

有通航要求时,还应符合航运部门的有关规定。

6.1.15 渠底比降应根据渠道沿线地形、地质条件,设计流量和含沙量等因素,通过计算分析确定。

- 1 清水渠道的渠底比降可按公式(6.1.10)计算。
- 2 黄土地区浑水渠道的渠底比降可按公式(6.1.15)计算。

$$i = 0.275 n^2 \frac{(\rho\omega)^{3/5}}{Q_h^{1/4}} \quad (6.1.15)$$

式中 ρ ——浑水渠道水流挟沙能力(kg/m³)；

ω ——泥沙沉降速度(mm/s)；

Q_h ——浑水渠道设计流量(m³/s)。

3 在满足渠道不冲不淤的条件下,宜采用较缓的渠底比降。

6.1.16 各级渠道进口的设计水位,应从水源引水高程自上而下和从灌区控制点高程自下而上逐级推求,并计入沿程水头损失和各种建筑物的局部水头损失,反复调整确定。

6.1.17 渠道横断面应根据灌溉面积,沿线地形、地质条件以及边坡稳定的需要和是否衬砌等因素,按接近水力最佳断面进行设计。土渠宜采用梯形断面;混凝土或石渠宜采用矩形或U形断面。渠道横断面亦可采用实用经济断面,若为梯形断面,其计算方法见附录H。

6.1.18 浑水渠道设计水深及宽深比,可按公式(6.1.18-1)和(6.1.18-2)或(6.1.18-3)计算确定。

$$h = \alpha Q^{1/3} \quad (6.1.18-1)$$

$$Q \leq 1.5 \text{m}^3/\text{s} \text{ 时, } \beta = NQ^{1/10} - m \quad (6.1.18-2)$$

$$1.5 \text{m}^3/\text{s} < Q < 50 \text{m}^3/\text{s} \text{ 时, } \beta = N'Q^{1/4} - m \quad (6.1.18-3)$$

式中 h ——渠道设计水深(m)；

α ——常数, $\alpha=0.58\sim0.94$,一般可取0.76；

β ——渠道底宽与设计水深的比值；

N 、 N' ——常数, $N=2.35\sim3.25$, $N'=1.8\sim3.4$,粘性土渠道和刚性衬砌渠道取小值,沙性土渠道取大值；

m ——渠道边坡系数。

6.1.19 梯形断面水深小于或等于3m的挖方渠道,最小边坡系数可按表6.1.19确定,也可根据实际情况和经验确定;水深大于3m或地下水位较高的挖方渠道,边坡系数应根据稳定分析计算确定;采用机械开挖或位于寒冷地区的挖方渠道,边坡系数可较表列数

值或稳定分析计算成果适当加大；采用刚性衬砌的挖方渠道，边坡系数在满足衬砌前土质边坡稳定的基础上可适当减小。

表 6.1.19 挖方渠道的最小边坡系数

土 质	渠道水深(m)		
	<1	1~2	>2~3
稍胶结的卵石	1.00	1.00	1.00
夹沙的卵石或砾石	1.25	1.50	1.50
粘土、重壤土	1.00	1.00	1.25
中壤土	1.25	1.25	1.50
轻壤土、沙壤土	1.50	1.50	1.75
沙土	1.75	2.00	2.25

6.1.20 深挖方渠道可采用复式或阶梯形断面，在渠底以上每隔 5~10m 设宽度不小于 1.0m 的戽道，渠道边坡系数应根据稳定分析计算确定。

6.1.21 黄土地区渠岸以上的高边坡系数，应根据岸坡土质条件和其它具体情况，进行稳定分析计算确定。

6.1.22 填方渠道的渠堤填方高度小于或等于 3m 时，其内、外边坡最小边坡系数可按表 6.1.22 确定；渠堤填方高度大于 3m 时，其内、外边坡系数应根据稳定分析计算确定。渠堤填方高度大于 5m 时，宜在其底部以上每隔 5m 设宽度不小于 1.0m 的戽道。

表 6.1.22 填方渠道的最小边坡系数

土 质	渠道水深(m)					
	<1		1~2		>2~3	
	内坡	外坡	内坡	外坡	内坡	外坡
粘土、重壤土	1.00	1.00	1.00	1.00	1.25	1.00
中壤土	1.25	1.00	1.25	1.00	1.50	1.25
轻壤土、沙壤土	1.50	1.25	1.50	1.25	1.75	1.50
沙土	1.75	1.50	2.00	1.75	2.25	2.00

6.1.23 渠道岸顶超高应符合下列规定：

1 4、5级渠道岸顶超高可按公式(6.1.23-1)计算确定。

$$F_b = \frac{1}{4} h_b + 0.2 \quad (6.1.23-1)$$

式中 F_b ——渠道岸顶超高(m);

h_b ——渠道通过加大流量时的水深(m)。

2 1~3级渠道岸顶超高应按土石坝设计要求经论证确定。

3 渠道弯道段的曲率半径小于5倍水面宽度或平均流速大于2m/s时,应增大弯道凹岸的顶部超高,其增加值可按公式(6.1.23-2)计算确定。

$$F_b' = \frac{B_b V_b^2}{2gR} \quad (6.1.23-2)$$

式中 F_b' ——弯道凹岸顶部超高增加值(m);

B_b ——渠道通过加大流量时的水面宽度(m);

V_b ——渠道通过加大流量时的平均流速(m/s);

g ——重力加速度(m/s²);

R ——渠道弯道段中心线的曲率半径(m)。

4 浑水渠道岸顶超高的确定尚应考虑渠底可能产生泥沙淤积的影响。

5 渠堤填方高度大于3m时,其岸顶超高应预加沉降高度。

6 渠道衬砌超高值可采用0.3~0.8m,5级渠道可适当减小,但不应小于0.1m;必须兼作行洪用的傍山(塍边)灌溉渠道,其衬砌超高宜适当加大。

7 结合通航的灌溉渠道,其岸顶超高和衬砌超高还应符合航运部门的有关规定。

6.1.24 万亩以上灌区干、支渠岸顶宽度不应小于2m,斗渠、农渠不宜小于1m;万亩以下灌区可适当减小。

渠道岸顶兼作交通道路时,其宽度应满足车辆通行要求。

6.1.25 4级及4级以上渠道的取土坑至渠堤外坡脚的距离不应小于2m,其深度不宜超过1.5m;5级渠道取土坑深度不宜超过

0.8m。

6.1.26 挖深小于 10m 的渠道,其弃土堆内坡脚至渠道开口线的距离不宜小于 2m;挖深为 10~15m 的渠道,不宜小于 2.5m;挖深超过 15m 的渠道,不宜小于 3m,或根据渠道边坡稳定计算确定。弃土堆应加以平整利用。

6.1.27 泄(退)水渠道设计应符合下列规定:

1 灌溉渠首段泄水、排沙渠道的设计流量不应小于灌溉渠首段下游渠道的设计流量。

2 分水建筑物上游泄水渠道的设计流量可按分水建筑物下游最大一条分水渠道的设计流量确定,但不应小于分水建筑物上游渠道设计流量的 50%,必要时也可按分水建筑物上游渠道的设计流量确定。

3 用于调节渠道流量的泄水渠道条数可根据需要和具体条件而定,各泄水渠道的设计流量可按等于或略小于所在渠段的设计流量确定。

4 渠道末端退水渠道的设计流量不应小于渠道末端设计流量的 50%。

5 泄(退)水渠道的允许不冲流速可采用相同条件下灌溉渠道的 1.1~1.2 倍。

6 泄(退)水渠道的纵、横断面设计方法与灌溉渠道相同,但其边坡系数应比相同条件下的灌溉渠道稍大。

7 泄(退)水渠道的岸顶超高和宽度,可比相同条件下灌溉渠道稍小。

8 泄(退)水渠道出口与承泄区连接处的水位差过大时,应设置衔接建筑物。

9 有条件时,应利用天然沟谷作为泄(退)水渠道。

6.1.28 引洪淤灌或兼有引洪淤灌任务的渠道,其纵、横断面设计方法可与浑水灌溉渠道相同。

6.1.29 30 万亩以上灌区的输配水系统宜逐步实行监测调度自动

化,并首先在干、支渠采用输配水自动测控技术。测控技术装置应采用经过鉴定的定型产品。

6.2 渠道防渗衬砌

6.2.1 土壤渗漏量大、渠系水利用系数不符合本规范第 3.1.11 条规定,以及水资源紧缺地区或有特殊要求的渠道,均应进行防渗衬砌。

6.2.2 4 级及 4 级以上渠道衬砌方案,应经技术经济比较确定。各级渠道的防渗衬砌结构可根据允许最大渗漏量、使用年限及适用条件等,按附录 J 选用。

6.2.3 渠道衬砌结构的基底应坚实稳定。衬砌渠段无法避开湿陷性黄土、膨胀性土和可溶性盐含量大的土壤,以及裂隙、断层、滑坡体、溶洞或地下水位较高时,应首先采取工程处理措施。

6.2.4 渠道衬砌结构的横断面应与渠道横断面协调一致。4 级及 4 级以上梯形断面渠道宜采用弧形坡脚或弧形底面;5 级渠道可采用 U 型断面。

6.2.5 4 级及 4 级以上渠道的防渗衬砌结构厚度可按表 6.2.5 确定,5 级渠道可适当减小。渠道水流含推移质较多,且粒径较大时,宜按表列数值加厚 10%~20%。

表 6.2.5 4 级及 4 级以上渠道防渗衬砌结构的适宜厚度

防渗衬砌结构类别		适宜厚度(cm)
土料	粘土(夯实)	≥30
	灰土、三合土	10~20
水泥石	水泥石	8~10
砌石	干砌卵石(挂淤)	10~35
	浆砌块石	20~30
	浆砌料石	15~25
	浆砌石板	>3

续表 6.2.5

防渗衬砌结构类别		适宜厚度(cm)
埋铺式膜料 (土料保护层)	塑料薄膜	0.018~0.022
	膜料下垫层(粘土、沙、灰土)	3~5
	膜料上土料保护层(夯实)	40~60
沥青混凝土	现场浇筑	10~15
	预制铺砌	5~8
混凝土	现场浇筑(未配置钢筋)	6~12
	现场浇筑(配置钢筋)	6~9
	预制铺砌	5~10
	喷射法施工	3~8

6.2.6 现场浇筑的混凝土防渗衬砌结构,应每隔 5~8m 设一道横向伸缩缝和纵向伸缩缝,伸缩缝宽度不宜小于 1.5cm。缝内应采用能适应结构变形、粘结力强、防渗性能良好的填料灌实,必要时可埋设塑料止水带或橡胶止水带。

6.2.7 防渗衬砌结构采用的主要原材料,其规格、质量均应符合国家现行有关强制性标准的要求,各项配合比均应通过试验确定。

6.2.8 渠道防渗衬砌设计除应符合本规范规定外,尚应符合国家现行标准《渠道防渗工程技术规范》SL/T18 的规定。寒冷地区和严寒地区的渠道衬砌结构设计还应符合国家现行标准《渠道工程抗冻胀设计规范》SL23 的规定。

6.3 灌溉管道系统

6.3.1 灌溉管道系统可根据地形、水源和用户用水情况,采用环状管网或树枝状管网,其布置应符合下列要求:

- 1 管道应短而直、水头损失小、总费用省和管理运用方便。
- 2 各用水单位应设置独立的配水口。配水口的位置、给水栓的型式和规格尺寸,必须与相应的灌溉方法和移动管道连接方式一致。

3 管道应布置在坚实的地基上,避开填方区和可能产生滑坡或受山洪威胁的地带。

4 地形复杂处可采用变管坡布置。管道中心线敷设最大纵坡不宜大于 **1:1.5**,倾角应小于或等于土壤的内摩擦角。

5 管网压力分布差异较大时,可结合地形条件进行压力分区,采用不同压力等级的管材和不同的灌溉方式。

6 如管道纵向拐弯处可能产生真空,应留出 **2~3m** 水头的余压。

7 固定管道宜埋在地下,易损管材必须埋在地下。埋深应不小于 **60cm**,并应在冻土层以下。

8 铺设在地面上直径大于 **100mm** 的固定管道,应在拐弯处设置镇墩。镇墩尺寸应通过计算确定,基底深度应置于冻土层以下不小于 **30cm**。岩基上镇墩应加锚杆。两个镇墩之间的管道应设置伸缩节或柔性接头。管道悬空段必要时应经分析计算设置支墩。

9 铺设在松软地基或有可能发生不均匀沉降地段的刚性管道,对管基应进行处理。

10 各级管道进口必须设置节制阀,分水口较多的输配水管道,每隔 **3~5** 个分水口应设置一个节制阀;管道最低处应设置排水阀。

11 应根据水力特性,在相应位置设进、排气阀或水锤防护装置。

1)水泵出口逆止阀或压力池放水阀下游,以及可能产生水锤负压或水柱分离的地方安装进气阀。

2)管道的驼峰处或长度大于 **3km** 但无明显驼峰的管道中段安装排气阀。

3)水泵出口处(逆止阀下游或闸阀上游)安装水锤防护装置。

12 应设置压力、流量计量装置。

6.3.2 灌溉管道系统设计应符合下列规定:

1 系统进口设计流量应根据全系统同时工作的各配水口所

需设计流量之和确定,设计压力应经技术经济比较确定。如局部地区水压不足,提高全系统工作压力又不经济时,可另行增压;部分地区水压过高时,应设减压装置。

2 管道沿程水头损失和局部水头损失,可按公式(6.3.2-1)和(6.3.2-2)计算。

$$h_t = f \frac{LQ^m}{d^b} \quad (6.3.2-1)$$

$$h_j = \zeta \frac{V^2}{2g} \quad (6.3.2-2)$$

式中 h_t ——管道沿程水头损失(m);
 f ——摩阻系数;
 L ——管道长度(m);
 Q ——流量(m³/h);
 m ——流量指数;
 d ——管道内径(mm);
 b ——管径指数,各种器材的 f 、 m 及 b 值,可从表 6.3.2 查取;
 h_j ——管道局部水头损失(m);
 ζ ——管道局部阻力系数;
 V ——管道流速(m/s);
 g ——重力加速度(m/s²)。

表 6.3.2 各种管材的 f 、 m 、 b 值

管 材	f	m	b
钢筋混凝土管			
糙率 $n=0.013$	1.312×10^6	2.00	5.33
$n=0.014$	1.516×10^6	2.00	5.33
$n=0.015$	1.749×10^6	2.00	5.33
旧钢管、旧铸铁管	6.25×10^5	1.90	5.10
硬塑料管	0.948×10^5	1.77	4.77
铝合金管	0.861×10^5	1.74	4.74

3 管道设计流速应控制在经济流速 $0.9\sim 1.5\text{m/s}$,超出此范围时应经技术经济比较确定。

4 管道的纵、横断面应通过水力计算确定,并应验算输水管道产生水锤的可能性及水锤压力值。管道转角不应小于 90° 。

5 输水管道的强度可按下列各种荷载组合情况进行计算:

- 1)填土和运输工具对放空管道的压力;
- 2)管道中水的工作压力、土压力和运输工具压力;
- 3)管道中产生水锤时的水压力和土压力。

6.3.3 管材选择应符合下列要求:

1 所选管材的工作压力应大于或等于灌溉管道系统分区或分段的设计工作压力。

2 固定管道宜优先选用硬塑料管、钢丝网水泥管或钢筋混凝土管,选用钢管、铸铁管时,应进行防腐蚀处理。

3 所选管材外形、规格、尺寸、公差配合和技术性能指标必须符合国家现行标准的规定,管材使用年限应符合国家现行标准《水利建设项目经济评价规范》**SL72** 的规定。

4 所选管材必须经国家计量认证的质检机构抽检合格。

6.3.4 千亩以上连片的灌溉管道系统,宜采用优化方法进行设计。

7 排水系统

7.1 明沟排水系统

7.1.1 明沟排水系统的设置应与灌溉渠道系统相对应,可依干沟、支沟、斗沟、农沟顺序设置固定沟道。根据排水区的形状和面积大小以及负担的任务,沟道的级数也可适当增减。

7.1.2 明沟排水系统的布置应符合下列规定:

- 1 排水沟宜布置在低洼地带,并尽量利用天然河沟。
- 2 1~3级排水沟线路宜避免高填、深挖和通过淤泥、流沙及其它地质条件不良地段。
- 3 排水线路宜短而直。1~3级排水沟布设弯道段时,应符合本规范第6.1.2条第4款的规定。
- 4 1~3级排水沟之间及其与承泄河道之间的交角宜为 30° ~ 60° 。
- 5 排水沟出口宜采用自排方式。受承泄区或下一级排水沟水位顶托时,应设涵闸相机抢排或设泵站提排。
- 6 排水明沟可与其它型式的田间排水设施结合布置。
- 7 水旱间作地区,水田与旱田之间宜布置截渗排水沟。
- 8 排洪沟(截流沟)应沿傍山(塬边)渠道一侧及灌区边界布置,并就近汇入排水干沟或承泄区,交汇处应设防冲蚀护面。

7.1.3 末级固定排水沟的设计应符合下列规定:

- 1 末级固定排水沟的深度和间距,应根据当地机耕作业、农作物对地下水位的要求和自然经济条件,按排水标准设计并经综合分析确定。在增设临时浅密明沟的情况下,末级固定排水沟间距可适当加大。
- 2 用于排渍和防治土壤盐碱化的末级固定排水沟深度和间

距,宜通过田间试验确定,也可按附录 K 所列公式进行计算,并经综合分析确定。无试验资料时,可按表 7.1.3 确定。

表 7.1.3 末级固定排水沟深度和间距(m)

末级固定排水沟深度	排水沟间距		
	粘土、重壤土	中壤土	轻壤土、沙壤土
0.8~1.3	15~30	30~50	50~70
1.3~1.5	30~50	50~70	70~100
1.5~1.8	50~70	70~100	100~150
1.8~2.3	70~100	100~150	—

3 末级固定排水沟的设置,应满足防治疾病要求。

7.1.4 单纯排除涝水的排水沟,可只按排涝设计流量设计。排涝、排渍两用排水沟,可按排渍要求确定沟深和间距,按排涝设计流量进行断面校核;兼有防治土壤盐碱化作用的排水沟,有冲洗要求时,还应按冲洗排水流量进行断面校核。

7.1.5 排水沟设计流量和校核流量应根据排水面积、排水模数、产流与汇流历时以及对地下水位的控制要求等,按本规范第 3.2 节的有关规定分析计算确定。

7.1.6 排水沟纵、横断面设计应符合下列要求:

1 应保证设计排水能力。排水沟设计水位宜低于地面(或堤顶)不少于 0.2m。干、支、斗沟应按分段流量设计断面。

2 排水沟分段处以及重要建筑物上、下游水面应平顺衔接。下一级沟道的设计水位宜低于上一级沟道 0.1~0.2m。

3 正常运行时不应发生冲刷、淤积和边坡坍塌等情况。

4 占地少,工程量小。

5 施工、管理方便。

7.1.7 排水沟沟底比降应根据沿线地形、地质条件,上、下级沟道的水位衔接条件,不冲、不淤要求,以及承泄区水位变化情况确定,并宜与沟道沿线地面坡度接近。

7.1.8 排水沟糙率应根据沟槽材料、地质条件、施工质量、管理维

修情况等确定。新挖排水沟可取 0.02~0.025;有杂草的排水沟可取 0.025~0.03;排洪沟可比排水沟相应加大 0.0025~0.005。

7.1.9 土质排水沟宜采用梯形或复式断面,石质排水沟可采用矩形断面。

7.1.10 土质排水沟边坡系数应根据开挖深度、沟槽土质及地下水情况等,经稳定分析计算后确定。开挖深度不超过 5m、水深不超过 3m 的沟道,最小边坡系数按照表 7.1.10 的规定确定。淤泥、流沙地段的排水沟边坡系数应适当加大。

表 7.1.10 土质排水沟最小边坡系数

土 质	排水沟开挖深度(m)			
	<1.5	1.5~3.0	3.0~4.0	>4.0~5.0
粘土、重壤土	1.0	1.25~1.5	1.5~2.0	>2.0
中壤土	1.5	2.0~2.5	2.5~3.0	>3.0
轻壤土、沙壤土	2.0	2.5~3.0	3.0~4.0	>4.0
沙土	2.5	3.0~4.0	4.0~5.0	>5.0

7.1.11 排水沟开挖深度大于 5m 时,应从沟底以上每隔 3~5m 设宽度不小于 0.8m 的戽道。

7.1.12 1~3 级排水沟堤顶宽度不应小于 2.0m。堤顶兼作交通道路时,其宽度应满足车辆通行的要求。

7.1.13 排水沟的弃土和局部取土坑应结合筑渠、修路和土地平整加以利用。

7.1.14 排水沟平均流速可按本规范公式(6.1.10)计算。允许不冲流速可按附录 F 选用。水流含沙量较大,且沟底有薄层淤泥时,可按附录 F 所列数值适当加大。排洪沟允许不冲流速可按附录 F 加大 10%~20%。排水沟和排洪沟的最小流速不宜小于 0.3m/s。

7.1.15 排水沟边坡防塌处理,应根据沟坡土质、土体受力和地下水作用等条件进行边坡稳定分析,经技术经济比较,选用稳固坡脚或生物护坡等措施。

7.1.16 承泄区的选定应符合下列要求：

- 1 干沟排水有良好的出流条件；
- 2 有足够的承泄能力或滞涝容积；
- 3 有稳定的河槽(或湖床)和安全的堤防。

不能满足上述任一要求时,应采取适当的工程处理措施。

7.1.17 承泄区的设计水位可采用与排水区设计暴雨重现期相应的洪水位或与设计排水历时相应的多年平均高水位。

7.2 暗管排水系统

7.2.1 暗管排水系统的分级与管道类型、规格等,应根据排水规模、生产发展水平、地形、土质、管材来源、运输和敷设条件等因素综合分析确定。管材质量应符合国家现行有关标准的规定。

7.2.2 暗管排水系统的布置应符合下列规定：

1 吸水管(田间末级排水暗管)应有足够的吸聚地下水能力,其管线平面布置宜相互平行,与地下水流动方向的夹角不宜小于 40° 。

2 集水管(或明沟)宜顺地面坡向布置,与吸水管管线夹角不应小于 30° ,且集排通畅。

3 各级排水暗管的首端与相应上一级灌溉渠道的距离不宜小于 3m 。

4 吸水管长度超过 200m 或集水管长度超过 300m 时宜设检查井。集水管穿越道路或渠、沟的两侧应设置检查井。集水管纵坡变化处或集水管与吸水管连接处也应设置检查井。检查井间距不宜小于 50m ,井径不宜小于 80cm ,井的上一级管底应高于下一级管顶 10cm ,井内应预留 $30\sim 50\text{cm}$ 的沉沙深度。明式检查井顶部应加盖保护,暗式检查井顶部覆土厚度不宜小于 50cm 。

5 水稻区和水旱轮作区的吸水管或集水管(或明沟)出口处,宜设置排水控制口门。吸水管出口可逐条设置,也可按田块多条集中设置。

6 暗管排水进入明沟处应采取防冲措施。

7 暗管排水系统的出口宜采用自排方式。排水出口受承泄区或排水沟水位顶托时,应设置涵闸抢排或设泵站提排。

8 暗管可与浅密明沟或鼠道结合布置,构成复合式排水网络。

7.2.3 排水暗管埋深与间距的确定,应符合下列规定:

1 吸水管埋深应采用允许排水历时内要求达到的地下水位埋深与剩余水头之和,剩余水头值可取 0.2m 左右。季节性冻土地区,还应满足防止管道冻裂的要求。

2 吸水管间距宜通过田间试验确定,也可按附录 K 所列公式进行计算,经综合分析确定。无试验资料时,可按表 7.2.3 确定。

表 7.2.3 吸水管埋深和间距(m)

吸水管埋深	吸水管间距		
	粘土、重壤土	中壤土	轻壤土、沙壤土
0.8~1.3	10~20	20~30	30~50
1.3~1.5	20~30	30~50	50~70
1.5~1.8	30~50	50~70	70~100
1.8~2.3	50~70	70~100	100~150

3 集水管埋深应低于集水管与吸水管连接处的吸水管埋深 10~20cm,间距应根据灌溉排水系统平面布置的要求确定。

7.2.4 排水暗管的设计流量可按公式(7.2.4)计算确定。

$$Q = CqA \quad (7.2.4)$$

式中 Q ——排水暗管设计流量(m^3/d);

C ——排水流量折减系数,可从表 7.2.4 查得;

q ——地下水排水强度(m/d),取值见附录 L;

A ——排水暗管控制面积(m^2)。

表 7.2.4 排水流量折减系数

排水控制面积(hm ²)	<16	16~50	50~100	>100~200
排水流量折减系数	1.00	1.00~0.85	0.85~0.75	<0.75~0.65

7.2.5 吸水管和集水管的内径可分别按公式(7.2.5-1)和(7.2.5-2)计算确定。

$$d_1 = 2(nQ/\alpha\sqrt{3i})^{3/8} \quad (7.2.5-1)$$

$$d_2 = 2(nQ/\alpha\sqrt{i})^{3/8} \quad (7.2.5-2)$$

式中 d_1 ——吸水管内径(m);

d_2 ——集水管内径(m);

n ——管的内壁糙率,可从表 7.2.5-1 查得;

α ——与管内水的充盈度 α 有关的系数,可从表 7.2.5-2 查得;

i ——管的水力比降,可采用管线的比降。

表 7.2.5-1 排水管内壁糙率

排水管类别	陶土管	混凝土管	光壁塑料管	波纹塑料管
内壁糙率	0.014	0.013	0.011	0.016

表 7.2.5-2 系数 α 和 β

α	0.60	0.65	0.70	0.75	0.80
α	1.330	1.497	1.657	1.805	1.934
β	0.425	0.436	0.444	0.450	0.452

注:管内水的充盈度 α 为管内水深与管的内径之比值。管道设计时,可根据管的内径 d 值选取充盈度 α 值;当 $d < 100\text{mm}$ 时,取 $\alpha = 0.6$;当 $d = 100 \sim 200\text{mm}$ 时,取 $\alpha = 0.65 \sim 0.75$;当 $d > 200\text{mm}$ 时,取 $\alpha = 0.8$ 。

7.2.6 圆形吸水管或集水管平均流速可按公式(7.2.6)计算确定。

$$V = \frac{\beta}{n} \left(\frac{d}{2}\right)^{2/3} i^{1/2} \quad (7.2.6)$$

式中 V ——圆形吸水管或集水管平均流速(m/s)；

β ——与管内水的充盈度 α 有关的系数,可从本规范表 7.2.5-2 查得。

7.2.7 排水管道的比降 i 应满足管内最小流速不低于 0.3m/s 的要求。管内径 $d \leq 100\text{mm}$ 时, i 可取 1/300~1/600; $d > 100\text{mm}$ 时, i 可取 1/1000~1/1500。地形平坦地区吸水管首末端高差不宜大于 0.4m,如比降不符合上述规定时,可适当缩短吸水管长度。

7.2.8 吸水管实际选用的内径不得小于 50mm,集水管实际选用的内径不得小于 80mm。吸水管宜采用同一内径,集水管可根据汇流情况分段采用不同内径。

7.2.9 非圆形吸水管或集水管可按其断面积折算成圆形,实际采用的非圆形断面积应分别为折算断面积的 1.5 倍和 1.3 倍左右,并据此进行水力计算。

7.2.10 吸水管周围应设置外包滤料,其设计应符合下列规定:

- 1 外包滤料的渗透系数应比周围土壤大 10 倍以上。
- 2 外包滤料宜就地取材,选用耐酸、耐碱、不易腐烂、对农作物无害、不污染环境、方便施工的透水材料。
- 3 外包滤料的厚度可根据当地实践经验选取。散铺外包滤料的压实厚度,在土壤淤积倾向较重的地区,不宜小于 8cm;在土壤淤积倾向较轻的地区,宜为 4~6cm;在土壤无淤积倾向的地区,可小于 4cm。

注:土壤的淤积倾向可用粘粒含量与粉粒加细沙粒含量的比值 R_g 作为判别指标。

$R_g \geq 0.6$ 时,无淤积倾向; $R_g = 0.5$ 左右时,淤积倾向较轻; $R_g < 0.4$ 时,淤积倾向较重。

4 散铺外包滤料的粒径级配可根据土壤有效粒径 d_{60} 按照表 7.2.10 的规定确定。

表 7.2.10 土壤有效粒径与外包滤料粒径级配关系

土壤有效粒径 d_{60} (mm)	外包滤料粒径级配 d'_n (粒径, mm)					
	d'_0	d'_5	d'_{10}	d'_{30}	d'_{60}	d'_{100}
0.02~0.05	0.074~0.590	0.30	0.33~2.50	0.81~8.70	2.00~10.00	9.52~38.10
0.05~0.10	0.074~0.590	0.30	0.38~3.00	1.07~10.40	3.00~12.00	9.52~38.10
0.10~0.25	0.074~0.590	0.30	0.40~3.80	1.30~13.10	4.00~15.00	9.52~38.10
0.25~1.00	0.074~0.590	0.30	0.42~5.00	1.45~17.30	5.00~20.00	9.52~38.10

注：土壤有效粒径为土壤粒径级配曲线上相应于过筛累计百分数为 60% 的土壤粒径，外包滤料粒径 d'_n 为外包滤料级配曲线上相应于过筛累计百分数为 $n\%$ 的滤料粒径。

5 各种化纤外包滤料的厚度和滤水防沙性能应通过试验确定。作为排水暗管外包滤料的土工织物，可先按公式(7.2.10)进行初步选择，再通过试验确定。

$$O_{90} / d_{85} \approx 4 \quad (7.2.10)$$

式中 O_{90} ——土工织物的有效孔径(mm)，即在土工织物孔径分布曲线上小于该孔径累计百分数为 90% 的土工织物孔径；

d_{85} ——在土壤粒径级配曲线上，相应于过筛累计百分数为 85% 的土壤粒径(mm)。

7.2.11 鼠道宜用于不含砾石的粘土或重、中壤土中，且应具备地面排水系统完整，田面基本平整，田间有机耕道路等条件的地区。

7.2.12 鼠道设计应符合下列规定：

- 1 鼠道断面宜为圆形或椭圆形，孔径 5~10cm。
- 2 鼠道长度应由田块长度或宽度确定。
- 3 鼠道深度可根据农作物类别、土质和鼠道犁成孔所能达到的深度等条件确定，宜为 40~70cm。地表以下有犁底层时，应将鼠道置于犁底层以下。
- 4 鼠道间距可根据鼠道深度、土质和排渍水量等因素选定，

工程建设标准全文信息系统
也可按表 7.2.12 确定。

表 7.2.12 鼠道深度和间距(m)

鼠道深度	鼠道间距		
	粘土	重壤土、中壤土	轻壤土、沙壤土
0.40~0.50	2~3	3~4	4~5
0.50~0.70	3~4	4~5	5~6
0.70~1.00	4~5	5~6	6~7

5 单层鼠道可相互平行或按网格形布设,双层鼠道可平行或交叉布设。

6 仅用于一季旱作物的临时鼠道,可在田头开挖浅明沟,集中排入集水沟。

7 水稻区或水旱轮作区多年使用的鼠道,可在田头设横向连通暗管,集中排入集水沟。鼠道与暗管连通处宜设滤层。

8 在轻沙壤土地区设置鼠道时应采用固壁措施。

8 田间工程

8.1 典型设计

8.1.1 灌区应根据灌排分区制定田间工程典型设计。每一分区应提出 1~2 个典型设计,每一个典型设计应覆盖 1~2 个独立的配水系统。典型设计总面积不应小于灌区总面积的 5%。

8.1.2 田间工程典型设计应包括灌排渠沟布置,纵、横断面设计,建筑物选配,灌水沟畦与格田布置,土地平整及工程量计算等。

8.1.3 典型设计平面布置图比例尺可采用 1/1000~1/5000。

8.2 灌水沟畦与格田

8.2.1 灌水沟畦要素宜通过分区专门试验或采用试验与理论计算相结合的方法确定,也可根据当地或邻近地区的实践经验确定。

8.2.2 旱作灌水沟的长度、比降和入沟流量可按表 8.2.2 确定。灌水沟间距应与采取的沟灌作物行距一致。

表 8.2.2 灌水沟要素

土壤透水性(m/h)	沟长(m)	沟底比降	入沟流量(L/s)
强(>0.15)	50~100	>1/200	0.7~1.0
	40~60	1/200~1/500	0.7~1.0
	30~40	<1/500	1.0~1.5
中(0.10~0.15)	70~100	>1/200	0.4~0.6
	60~90	1/200~1/500	0.6~0.8
	40~80	<1/500	0.6~1.0
弱(<0.10)	90~150	>1/200	0.2~0.4
	80~100	1/200~1/500	0.3~0.5
	60~80	<1/500	0.4~0.6

8.2.3 旱作灌水畦长度、比降和单宽流量可按表 8.2.3 确定。畦

田不应有横坡，宽度应为农业机具宽度的整倍数，且不宜大于 4m。

表 8.2.3 灌水畦要素

土壤透水性(m/h)	畦长(m)	畦田比降	单宽流量(L/s)
强(>0.15)	60~100	>1/200	3~6
	50~70	1/200~1/500	5~6
	40~60	<1/500	5~8
中(0.10~0.15)	80~120	>1/200	3~5
	70~100	1/200~1/500	3~6
	50~70	<1/500	5~7
弱(<0.10)	100~150	>1/200	3~4
	80~100	1/200~1/500	3~4
	70~90	<1/500	4~5

8.2.4 采用长畦分段灌、间歇灌或水平畦灌时，灌水沟畦要素应通过试验或采用试验与理论计算相结合的方法确定。

8.2.5 采用试验或试验与理论计算相结合的方法评定沟畦灌水质量时，宜按公式(8.2.5-1)~(8.2.5-3)分别计算田间水利用系数、灌水供需比、灌水均匀系数。田间水利用系数应达到 0.90 以上，灌水供需比和灌水均匀系数应达到 0.85 以上。

$$\eta_t = W_s / W_f \times 100\% \quad (8.2.5-1)$$

$$E_s = W_s / W_n \times 100\% \quad (8.2.5-2)$$

$$C_u = (1 - \overline{\Delta Z} / \bar{Z}) \times 100\% \quad (8.2.5-3)$$

式中 η_t ——田间水利用系数；

W_s ——灌后储存在土壤计划湿润层中的水量(m³)；

W_f ——灌入田间的水量(m³)；

E_s ——灌水供需比；

W_n ——灌前土壤计划湿润层所需要的水量(m³)；

C_u ——灌水均匀系数；

ΔZ ——灌后沿沟畦测点土壤实际蓄水深度与平均储水深度的差值(m);

\bar{Z} ——灌后土壤平均储水深度(m)。

8.2.6 平原水稻灌区格田的长度宜取 60~120m,宽度宜取 20~40m;山区、丘陵区水稻灌区可根据地形、土地平整及耕作条件等适当调整。

8.2.7 北方平原旱作灌区宜以末级固定渠道控制范围作为土地平整的基本单元;水稻灌区和稻麦轮作灌区宜以格田作为土地平整的基本单元。土地平整精度应符合灌水沟畦对坡度的要求,格田田面高差应小于土 3cm。

8.2.8 地形复杂和平整地块面积较大时,宜采用方格网法进行土地平整设计;地形极为复杂、高低悬殊较大时,宜对多个土地平整基本单元进行统一设计。

8.3 田间渠道与排水沟

8.3.1 平原地区斗渠、斗沟以下各级渠沟宜相互垂直。斗渠长度宜为 1000~3000m,间距宜为 400~800m;末级固定渠道(农渠)长度宜为 400~800m,间距宜为 100~200m,并应与农机具宽度相适应。

8.3.2 末级固定渠道与排水沟(农沟)可根据地形条件采用平行相间布置或平行相邻布置。地形复杂地区可因地制宜布设。

8.3.3 旱作区临时渠道与排水沟可采用纵向或横向布置。灌水沟畦坡度小于 1/400 时,宜选用横向布置;大于 1/400 时,宜选用纵向布置。

8.3.4 水稻区的格田长边宜沿等高线布置。每块格田均应在渠沟上设置进排水口。如受地形条件限制必须布置串灌串排格田时,其串联数量不得超过三块。

8.3.5 斗渠、农渠宜防渗衬砌。渠道上配水、灌水、量水和交通等建筑物,以及斗沟、农沟上的交通和控制建筑物,应配备齐全。

8.4 田间道路与林带

8.4.1 田间道路与林带的布置应与灌排渠沟相结合,其结合形式可因地制宜选用。

8.4.2 田间道路宜为单车道。人力车道或畜力车道路面宽 1~2m;机动车道路面宽 2~3m。路面宜高出地面 0.2~0.4m。

8.4.3 斗渠、农渠外坡及田间道路旁宜两侧或一侧植树 1~2 行。

8.4.4 风沙地区农田防护林带应按国家现行有关标准的规定,结合灌排渠沟布置进行布设。

8.4.5 林带与铁路路基和高压电线的安全距离,以及树冠与通信线的垂直距离应符合国家现行有关标准的规定。

9 灌排建筑物

9.1 一般规定

9.1.1 灌排建筑物的位置应根据工程规模、作用、运行特点和灌区总体布置的要求,选在地形条件适宜和地质条件良好的地点。

9.1.2 灌排建筑物的布置应满足灌排系统水位、流量、泥沙处理、施工、运行、管理的要求和适应交通、航运和群众生产、生活的需要,并宜采用联合建筑的形式。

9.1.3 灌排建筑物的结构型式应根据工程特点、作用和运行要求,结合建筑材料来源和施工条件等因地制宜选定。

9.1.4 4、5级灌排建筑物设计可采用与当地实际情况相适应的定型设计,有条件时宜采用装配式结构。

9.1.5 灌溉建筑物应按设计流量设计,按加大流量验算;排水建筑物可只按设计流量设计。

9.1.6 作用于灌排建筑物的荷载一般包括结构自重、水重、土重、内外水压力、土压力、温度变化及混凝土收缩引起的应力、地震作用等,水闸、倒虹吸、涵洞还应计及基底扬压力,渡槽还应计及风压力、漂浮物的撞击力等,隧洞还应计及围岩压力、灌浆压力等,陡坡还应计及水流脉动压力和拖曳力等。荷载组合应根据灌排建筑物的运行条件、施工阶段的实际情况及各种荷载同时作用的实际可能性划分为基本组合和特殊组合,但地震荷载不应与其它特殊荷载组合。

9.1.7 灌排建筑物的设计除应符合本规范外,还应符合国家现行有关标准的规定。

9.2 水 闸

9.2.1 在灌溉渠道轮灌组分界处或渠道断面变化较大的地点应设节制闸；在临近分水闸或泄水闸的渠道下游，可根据需要设节制闸。

在分水渠道的进口处应设分水闸。

在渠道流经的重要城镇、工矿区或重要建筑物的上游，在傍山（塬边）渠道有排泄坡水任务的地段，以及当干渠上泄水区段超过一定长度时，均应设泄水闸。

在干、支渠末端应设退水闸。

在排水沟出口段应设排水闸。

9.2.2 节制闸设计应符合下列规定：

- 1 闸室结构宜采用开敞式。
- 2 闸底槛顶宜与渠底齐平或稍高于渠底。
- 3 闸孔设计过水断面宜与渠道过水断面相适应。
- 4 闸孔数较少时宜选用奇数孔。
- 5 有通航要求时，可设通航孔。

9.2.3 分水闸设计应符合下列规定：

- 1 单股分水闸的分水角宜取 $60^{\circ}\sim 90^{\circ}$ ，双股分水闸的分水角宜对称相等，多股分水闸的分水角可因地制宜确定。
- 2 闸室结构可采用开敞式或封闭式。
- 3 闸室进口不应凸入上级渠道。
- 4 闸前设计水位宜按分水比例，采用比上级渠道设计流量相应水位略低的水位。
- 5 闸底槛顶宜与上级渠底齐平或稍高于上级渠底，多泥沙渠道上应高于上级渠底。

9.2.4 泄水闸设计应符合下列规定：

- 1 闸的中心线与渠道中心线的夹角宜取 $60^{\circ}\sim 90^{\circ}$ 。
- 2 闸室结构可采用开敞式或封闭式。

3 附近设节制闸的,闸底槛顶宜与渠底齐平;多泥沙渠道上的,闸底槛顶和闸前一段渠底均可适当降低。

4 附近不设节制闸的,闸底槛顶宜低于渠底,闸前一段渠底可降低成跌塘,必要时可在跌塘前设整流栅和导流墩,跌塘侧向下游渠道的连接段护砌长度不应小于下游水深的**3**倍。

5 采用溢流侧堰泄水时宜采用实用堰,堰顶宜与渠道加大流量的相应水位齐平;有特殊要求时可降低堰顶高程,增设自动闸门或橡胶坝。

9.2.5 退(排)水闸设计应符合下列规定:

1 闸的中心线宜与渠道(排水沟)中心线重合。

2 闸室结构宜采用开敞式。

3 闸底槛顶宜与渠道(排水沟)底齐平或稍低于渠道(排水沟)底。

4 闸孔设计过水断面面积宜与渠道(排水沟)过水断面面积相适应。

9.2.6 节制闸、分水闸、泄水闸、退(排)水闸均应设消能防冲设施。

9.3 渡 槽

9.3.1 渠道跨越河流、渠沟、洼地、道路,采用其它类型建筑物不适宜时,可选用渡槽。

9.3.2 渡槽轴线应短而直,进、出口应与上、下游渠道平顺连接。

9.3.3 渡槽进、出口应设渐变段,渐变段长度可分别取渠道与渡槽水面宽度差值的**1.5~2**倍和**2.5~3**倍。

1、2级渡槽的进、出口渐变段布置,宜通过水工模型试验确定。

9.3.4 **1~3**级渡槽进口前的渠道一侧,应设泄水闸或溢流堰。

9.3.5 渡槽槽身横断面宜采用矩形或**U**形。梁式渡槽满槽时槽内水深与水面宽度的比值:矩形断面可取用**0.6~0.8**;U形断面可

取用 0.7~0.9;拱式渡槽可适当减小。槽身过水断面的平均流速宜控制为 1.0~2.0m/s;有通航要求的不得超过 1.5m/s。

9.3.6 渡槽过水能力及总水头损失可按附录 M 所列公式计算。通过加大流量时,进槽水位允许壅高值可取进槽水深的 1%~3%。

9.3.7 矩形断面渡槽槽身顶部超高可取槽内水深的 1/12 加 5cm;U 形断面渡槽可取槽身直径的 1/10;有通航要求的,应符合航运部门的规定。

9.3.8 现浇钢筋混凝土渡槽槽身应根据其纵向支承型式分节。在渡槽槽身与上、下游渠道连接处,梁式渡槽各节之间和拱式渡槽各跨槽墩(台)顶部,均应设伸缩缝。梁式渡槽槽身伸缩缝的间距宜取 8~20m,拱式渡槽槽身伸缩缝应根据其跨度大小设在拱顶、三分点(或 1/4 拱跨)处。伸缩缝内应设防渗止水。止水型式可选用埋入式、压板式或套环式。

9.3.9 渡槽的支承结构可根据地形、地质、跨度、高度、当地材料和施工条件等,选用墩式、排架式、拱式、悬吊式或斜拉式。选用拱式支承结构时,主拱圈跨度宜取 30~40m,矢跨比宜取 1/3~1/8,宽跨比不宜小于 1/20。

9.3.10 渡槽与公路桥结合时,槽身布置应满足公路交通的要求;渡槽跨越通航河流、公路或铁路时,槽下净空应满足航运和交通的要求。

9.3.11 渡槽可根据地质条件、上部荷载、水流冲刷影响等,选用刚性基础、柔性基础、桩基础或沉井基础。在有水流冲刷的情况下,1~3 级渡槽基础底面应埋设在设计洪水冲刷线 2m 以下。

9.4 倒虹吸

9.4.1 渠道穿越河流、渠沟、洼地、道路,采用其它类型建筑物不适宜时,可选用倒虹吸。

9.4.2 倒虹吸宜设在地形较缓处,应避免通过可能产生滑坡、崩

塌及其它地质条件不良的地段。

9.4.3 倒虹吸轴线在平面上的投影宜为直线,并宜与河流、渠沟、道路中心线正交,进、出口应与上、下游渠道平顺连接。

9.4.4 倒虹吸进、出口应设渐变段,其长度可分别取上、下游渠道设计水深的3~5倍和4~6倍。1~3级倒虹吸进口渐变段宜为封闭式,出口应设闸门控制,出口渐变段可结合设置消力池,其下游渠道应护砌3~5m长度。

9.4.5 1~3级倒虹吸进口前的渠道一侧,应设泄水闸或溢流堰。

9.4.6 倒虹吸可根据地形、地质条件和穿越河流、渠沟、道路的具体情况,选用地埋式或桥式。地埋式倒虹吸应埋入地面以下0.5~0.8m;穿越河流时,应埋入设计洪水冲刷线0.5m以下;穿越渠沟、道路时,应埋入渠沟底面或道路路面以下1m;寒冷地区和严寒地区应埋入冻土层以下0.5m。桥式倒虹吸的桥下净空和桥面,必要时应满足行洪、通航和车辆通行的要求。

9.4.7 倒虹吸横断面宜采用圆形,流量大、水头低时,也可采用矩形。

9.4.8 倒虹吸可根据流量、水头、建筑材料及施工条件等,选用混凝土管、钢筋混凝土管、钢套筒混凝土管、玻璃钢管或钢管。高差较大或管段较长的情况下,也可分段采用不同管材。管壁厚度应根据水头、管径及管材许可应力等计算确定。

9.4.9 倒虹吸通过设计流量时,断面平均流速应根据上、下游允许水头损失,水流含沙量及其颗粒组成,以及防止管内产生淤积等因素确定,且宜控制在1.5~2.5m/s。

9.4.10 倒虹吸过水能力及总水头损失可按附录N所列公式计算。

9.4.11 现浇钢筋混凝土倒虹吸的分节应根据地基、施工、温度等条件确定。各节之间以及首、末节与进、出口连接处应设伸缩沉降缝,土基上缝距宜取15~20m,岩基上缝距可取10~15m,缝内应设防渗止水。

9.4.12 1~3级埋地式倒虹吸应采用混凝土或砌石刚性管座,其包角可取 $90^{\circ}\sim 135^{\circ}$;4、5级倒虹吸可采用分层夯实的碎石、三合土或素土管床。

9.4.13 倒虹吸进口段应设闸门和拦污、拦沙设施,闸门后应设通气孔(管)。倒虹吸转折处和最低处,应分别设排气阀和排污孔;每隔200~300m应设检修孔,必要时出口应设沉沙、冲沙设施。

9.5 涵 洞

9.5.1 填方渠道跨越沟溪、洼地、道路、渠道或穿越填方道路时,可在渠下或路下设置涵洞。

9.5.2 涵洞轴线宜短而直,并宜与沟溪、道路中心线正交,进、出口应与上、下游渠道平顺连接。

9.5.3 涵洞进、出口应以圆锥形护坡、扭曲面护坡、八字墙、曲线形翼墙或走廊式翼墙与上、下游渠道连接。出口流速过大时,应有消能防冲设施。

9.5.4 涵洞横断面可采用圆形或矩形。明流涵洞或交通涵洞的横断面宜采用拱形。

9.5.5 涵洞可根据水头、建筑材料及施工条件等,选用混凝土或钢筋混凝土管涵,也可采用钢筋混凝土矩形涵、箱涵或混凝土、砌石拱涵。圆形管涵直径宜取0.8~1.5m;矩形涵、箱涵跨径宜取2~3m;拱涵矢跨比宜取 $1/2\sim 1/8$ 。

9.5.6 明流管涵、拱涵水面以上的净空高度不应小于洞高的 $1/4$,箱涵不应小于洞高的 $1/6$ 。

9.5.7 涵洞的过水能力可按附录P所列公式计算。

9.5.8 涵洞顶部填土厚度不应小于1m,上部为衬砌渠道时不应小于0.5m。

9.5.9 软土地基上涵洞的分节应根据施工、温度等条件确定。各节之间以及首、末节与进、出口连接处应设伸缩沉降缝,缝距不宜大于10m,且不宜小于洞高的2倍,缝内应设防渗止水。

9.5.10 管涵应设混凝土或砌石管座,其包角可取 $90^{\circ}\sim 135^{\circ}$;4、5级管涵可直接置于弧形土基或碎石、三合土垫层上。矩形涵、箱涵或拱涵,地基土压缩性较小时,可采用分层夯实的素土或三合土基床;地基为软土时,也可采用砂或碎石垫层。

9.5.11 涵洞有控制灌排水位或挡御外水要求时,应在进口或出口设置闸门。

9.5.12 交通涵洞的跨径和净空高度应满足车辆通行的要求,且应与道路等级相适应。

9.6 隧 洞

9.6.1 1~3级渠道傍山岭(塬)布置长度超过直穿山岭(源)5倍,且山岭(塬)地质条件较好时,经技术经济比较可选用隧洞。

9.6.2 隧洞宜选在沿线地质构造简单、岩体坚硬完整、上覆岩土层厚度大、水文地质条件有利及施工方便的地区。进、出口洞脸应避免设在可能产生山崩、滑坡及其它地质条件不良的地段。

9.6.3 隧洞轴线宜短而直。必须布置转弯段时,转弯段弯曲半径不得小于5倍洞径(或洞宽),转角不宜大于 60° 。转弯段两端应设置长度不小于5倍洞径(或洞宽)的直线段。

9.6.4 灌溉隧洞纵剖面宜采用低流速、洞内不产生水跃的无压隧洞布置型式,洞底纵向坡度宜缓,且缓于渠道纵坡。

9.6.5 灌溉隧洞进、出口宜设开敞式渐变段,并应与上、下游渠道平顺连接。出口渐变段可结合设置消力池。

9.6.6 地质条件较好时灌溉隧洞横断面形状宜采用圆拱直墙式,圆拱中心角为 $90^{\circ}\sim 180^{\circ}$;地质条件较差时可采用圆形或马蹄形;洞顶岩层很不稳定时,宜采用高拱形。各种形状横断面的高宽比宜为 $1\sim 1.5$ 。对洞身较长、地质条件差异较大的隧洞,可根据具体地质情况分段采用不同的横断面形状或衬砌型式。不同横断面之间或不同型式衬砌之间应平顺连接。

9.6.7 灌溉隧洞横断面尺寸应根据进、出口高程和设计(加大)流

量计算确定。初拟横断面尺寸时,可按公式(9.6.7-1)或(9.6.7-2)估算,但圆形断面内径不宜小于 1.8m;非圆形断面高度不宜小于 1.8m,宽度不宜小于 1.5m。

$$\text{圆形断面} \quad D=(nQ/0.284\sqrt{i})^{3/8} \quad (9.6.7-1)$$

$$\text{非圆形断面} \quad B=(nQ/0.336\sqrt{i})^{3/8} \quad (9.6.7-2)$$

式中 D ——圆形断面内径(m);

n ——隧洞洞壁糙率;

Q ——隧洞设计(加大)流量(m^3/s);

i ——隧洞洞底坡降;

B ——非圆形断面宽度(m)。

9.6.8 恒定流条件下,衬砌隧洞洞内水面线以上的空间不宜小于隧洞横断面面积的 15%,净空高度不宜小于 40cm;非恒定流条件下,上述数值可适当减小;不衬砌隧洞,上述数值宜适当加大。

9.6.9 开敞式进口的灌溉隧洞,过水能力可按附录 P 所列无压力流计算公式计算;深式短管进口的灌溉隧洞,过水能力可按附录 P 所列压力流计算公式计算。洞内水面线可采用分段求和法或其它方法计算。

1、2 级灌溉隧洞的水流条件,应通过水工模型试验验证。

9.6.10 灌溉隧洞应根据围岩条件、防渗要求、运行特点和工程重要性确定是否衬砌。围岩坚硬完整、抗风化能力强、抗渗透性能好时,经技术经济分析可不衬砌,但隧洞开挖应采用光面爆破的施工方法。必须衬砌时应符合下列规定:

1 围岩较坚硬完整,但抗风化能力和抗渗性能均较差时,可采用光面爆破加锚喷衬护;低水头的 4、5 级灌溉隧洞,也可采用光面爆破加砌石衬砌。

2 围岩整体稳定性较好,但抗渗性能较差时,可采用混凝土衬砌;若采用混凝土衬砌不能满足强度、抗裂或限裂要求时,应采用钢筋混凝土衬砌。

3 围岩整体稳定性和抗渗性能均差时,可采用锚喷与混凝土

或钢筋混凝土组合式衬砌。

4 隧洞沿线各段围岩条件和抗渗性能均不同时,可分段采用不同的衬砌型式。

9.6.11 混凝土或钢筋混凝土衬砌的隧洞,混凝土强度等级不应低于 C15。锚喷衬砌的隧洞,喷混凝土强度等级不应低于 C20。

9.6.12 混凝土或钢筋混凝土衬砌的隧洞,应根据围岩地质条件以及洞身和井、洞交会等情况分段,在各段之间应设伸缩缝,缝内应设防渗止水。对围岩地质条件较均一的洞身段,可只设置施工缝。

9.6.13 衬砌隧洞顶部必须进行回填灌浆,灌浆范围、孔距、排距、灌浆压力等,应根据衬砌结构型式、隧洞运用条件及施工方法等分析确定。

围岩是否需要固结灌浆,应根据围岩的整体性和隧洞运用条件等确定。

9.6.14 衬砌隧洞应设排水孔,孔距、排距、孔深等应根据围岩水文地质条件分析确定。

9.6.15 不衬砌隧洞、锚喷衬砌和砌石衬砌的隧洞,洞顶上覆岩土层厚度小于内水压力水头或傍山岭(塬)临空侧围岩厚度小于 1.5 倍内水压力水头时,应在相应部位采取必要的防渗措施。

9.7 跌水与陡坡

9.7.1 渠道(排水沟)经过陡峻的地段时,可设置跌水或陡坡。

9.7.2 跌水或陡坡的型式应根据跌差和地形、地质等条件确定。跌差小于或等于 5m 时,可采用单级跌水或单级陡坡;跌差大于 5m,采用单级跌水或单级陡坡不经济时,可采用多级跌水或多级陡坡。

9.7.3 跌口前应设与上游渠道(排水沟)连接的收缩段或扩散段,其长度 L_c 应根据上游渠道(排水沟)底宽 B 和水深 h 的比值确定。 B/h 小于 2 时, L_c 可取 $2.5h$; B/h 等于 2~2.5 时, L_c 可取

$3h$; B/h 大于 2.5 时, L_c 可取 $3.5h$ 。收缩段或扩散段底部边线与渠道(排水沟)中心线的夹角不宜大于 45° 。

9.7.4 跌口可采用矩形、梯形或台堰形。渠道流量变化很小或必须设闸门控制时,可采用矩形跌口,清水渠道上也可采用台堰形跌口;渠道流量变化较大或变化较频繁时,宜采用梯形跌口。跌水墙宜采用重力式。

跌水消力池横断面可采用矩形、梯形或折线形。

9.7.5 单级跌水过水能力及消能可按附录 Q 所列公式计算。

9.7.6 多级跌水可按水面落差相等或台阶跌差相等的原则分级,每级高度不宜大于 5m。

9.7.7 陡坡宜采用等底宽式;受地质或其它条件限制时,可采用陡槽末端底部扩散或收缩的变底宽式;跌差为 2.5~5m、采用变底宽式陡坡消能效果不佳时,也可采用陡槽上段底部扩散、下段底部收缩的菱形陡坡。陡槽底部扩散角宜取 $5^\circ\sim 7^\circ$,收缩角宜取 $10^\circ\sim 15^\circ$ 。

9.7.8 陡槽槽底坡降可取 $1/2.5\sim 1/5$,但陡坡倾角必须小于或等于地基土壤的内摩擦角。

9.7.9 陡槽横断面宜采用矩形,陡槽边墙较高时可采用梯形。梯形横断面边坡坡度应陡于 1:1。

陡坡消力池可采用等底宽式或逐渐扩散的变底宽式,横断面可采用矩形、梯形或折线形。

9.7.10 单级等底宽陡坡的过水能力及消能可按附录 Q 的规定进行计算。

9.7.11 陡坡坡度较大、陡槽内流速大于 10m/s 时,陡槽边墙高度的确定应考虑掺气对水深的影响。陡槽内流速为 10~20m/s 时,掺气水深可按公式(9.7.11)估算。

$$h_a = \left(1 + \frac{V}{100} \right) h \quad (9.7.11)$$

式中 h_a ——掺气水深(m);

V ——陡槽内流速(m/s);

h ——未计入掺气影响时的陡槽水深(m)。

9.7.12 陡槽应每隔 5~20m 设一道伸缩缝,伸缩缝处底板下应设齿墙,缝内应设防渗止水。

9.7.13 跌水消力池、陡坡陡槽和消力池的侧墙(边墙)后以及底板下有较大的渗透压力时,在底板下和侧墙(边墙)的后半部位均应设排水设施。

9.7.14 跌水与陡坡的消力池出口处均应设 1:3~1:5 的仰坡,并采用连接段和整流段与下游渠道(排水沟)连接。连接段边墙的收缩角宜为 20°~40°;整流段长度不应小于下游渠道(排水沟)水深的 3 倍,其断面应与下游渠道(排水沟)断面一致。

9.8 量水设施

9.8.1 灌溉渠道的引水、分水、泄水、退水处和排水沟出口处均应设量水设施,并宜与灌排建筑物结合布置。有条件时可采用自记量水设备。

9.8.2 万亩以上灌区的干渠、支渠和干沟、支沟,可利用直线段上的灌排建筑物量水,并设相应的测流设施。

9.8.3 5 级渠道可根据流量、比降、水流含沙量等不同情况,选用三角形量水堰、梯形量水堰、量水喷嘴、巴歇尔量水槽、水跃量水槽或无喉道量水槽等。

9.8.4 灌溉管道量水装置(仪表)可根据需要与量测精度要求,选用分流式、孔板式、文丘里式、旋翼式、旋杯式、滑片式、超声波式或电磁式等。

10 喷灌和微灌系统

10.1 一般规定

10.1.1 水资源紧缺或经济作物地区,应根据灌区水源、地形、土壤、作物和经济等条件,选用喷灌、微灌(包括微喷灌、滴灌)或其组合系统。

10.1.2 喷灌系统宜与农业适度规模经营协调一致。有条件时,喷灌、微灌系统可与乡镇供水相结合。

10.1.3 喷灌和微灌系统设计除应符合本规范第3、4两章有关规定外,尚应分别符合现行国家标准《喷灌工程技术规范》GBJ85和国家现行标准《微灌工程技术规范》SL103的规定。

10.2 喷灌系统

10.2.1 控制面积 100hm^2 以上的管道式喷灌系统,宜按输配水系统和用户系统两个层次分别进行设计。

10.2.2 管道式喷灌系统的用户系统设计应符合下列规定:

1 各用户系统的喷灌面积必须集中连片,且不宜小于 5hm^2 ,系统内各点工作压力差应在喷头允许压差范围内。

2 用户系统配水点位置的确定,应有利于缩短输配水管网长度及田间喷灌设备的布置和运行。如用户系统范围内地形变化悬殊或面积超过 20hm^2 ,也可设置多个配水点,形成多个用户系统。

3 配水点应设置调节流量、压力的给水栓和量测设备。根据给水栓控制面积的大小及所在位置,可设1~4个取水口。取水口的尺寸和供水流量应标准化、系列化。

4 喷灌支管应平行耕作方向布置。地形高差较大时,支管也可垂直等高线布置,必要时支管上各个喷头应按设计工作压力分

别安装消能装置。

5 喷灌支管的流量、直径和长度,应由支管上任意两喷头工作压力差不大于设计工作压力的 20%,以及地块形状和喷头组合要求等因素确定。

6 用户系统范围内应实行轮灌。轮灌周期宜为 5~10d,每天净喷灌时间不宜少于 12h。应根据轮灌组数及支管布置要求,确定同时工作的支管条数。采用移动支管时,备用支管条数不得少于同时工作的支管条数。

7 轮灌编组应以避免支管以上管道流量过分集中,且各组管路沿程水头损失基本一致,并方便操作为原则。

8 用户系统设计流量应为同时工作的支管设计流量之和。支管设计流量应为喷头数与喷头额定流量的乘积。

9 用户系统配水点设计工作压力,可根据最不利轮灌组所需工作压力推算确定。

10.2.3 管道式喷灌系统的输配水系统设计应符合下列规定:

1 输配水系统可分为总干管、干管和分干管三级,形成树枝状管网。

2 输配水系统的布置,应连接每一个配水点,并使管道总长度最短。

3 输配水系统的设计流量、设计压力应满足全部用户系统设计流量和大部分用户系统设计压力的需要。少数用户系统需要压力较高,而提高整个输配水系统压力又不经济时,应另建增压泵站。

4 在随机用水的条件下,可控制同一等级取水口的平均开启率在 75%左右,输配水系统各节点的设计流量可按公式(10.2.3-1)式计算。

$$Q = \sum_{i=1}^k n_i q_i p_i + U \sqrt{\sum_{i=1}^j n_i q_i^2 p_i p'_i} \quad (10.2.3-1)$$

式中 Q ——各节点设计流量(m^3/s);

- k ——取水口等级的数目；
- n_i ——第 i 等级取水口的数目；
- q_i ——第 i 等级取水口的标准流量(m^3/s)；
- p_i ——第 i 等级取水口的平均开启率；
- p'_i ——第 i 等级取水口的不开启率；
- U ——正态分布函数中的自变量,可按管网设计流量保证率 p 由表 10.2.3 查得。

表 10.2.3 管网设计流量保证率 p 与 U 的关系表

$p(\%)$	70	80	85	90	95	99
U	0.525	0.842	1.033	1.282	1.648	2.370

5 输配水系统各管段直径应经技术经济比较确定,并按沿程水头损失不变的原则,将同一管段设计成略大于和略小于计算管径的市售管径两段,按公式(10.2.3-2)计算大管径设计长度占全管段长度的比例。若大管径长度小于 50m,全管段可采用小管径。

$$X = \frac{D^{-b} - D_2^{-b}}{D_1^{-b} - D_2^{-b}} \quad (10.2.3-2)$$

- 式中 X ——大管径设计长度占全管段长度的比例；
- D ——计算管径(mm)；
- D_1 ——略大于计算管径的市售管径(mm)；
- D_2 ——略小于计算管径的市售管径(mm)；
- b ——沿程水头损失中的管径指数。

6 大部分节点计算水压力与设计工作压力相差过多时,应调整管网首部设计工作压力。

10.2.4 机组式喷灌系统的用户系统设计,除应符合第 10.2.2 条有关规定外,尚应符合下列要求：

1 配水点位置和控制面积的安排,应有利于连接管和喷灌机的布置和运行。

2 配水点设计流量、设计压力应满足工作机组的需要。同一用户系统提供的机组工作压力应基本一致。

3 中心支轴式喷灌机所造成的未喷地角,应进行补喷或加以利用。

4 井灌地区可利用机井作为配水点,直接向机组供水。

10.2.5 喷灌泵站宜具有随机用水条件下可自动调节管网流量、压力的功能,其设计应符合本规范第 5.4 节及国家现行有关标准的规定。

10.3 微灌系统

10.3.1 微灌系统宜用于灌溉瓜果、蔬菜、茶叶、花卉、食用菌等经济作物,干旱缺水地区亦可用于大田灌溉。

10.3.2 严重干旱缺水地区,微灌系统应充分利用储水池、水窖设施,开发当地细小水源。

10.3.3 微灌系统设计应符合下列规定:

1 微灌用水必须经过净化处理,不得含有泥沙、杂草种子、鱼卵、藻类及其它有可能堵塞管道和灌水器的物质。

2 干、支管可按本规范第 6.3 节有关规定进行设计。支管布置应有利于毛管沿等高线、作物种植方向或果树行间设置。

3 微灌用户与喷灌用户共用同一输配水系统时,从输配水管路节点上引出的微灌用户系统,仍应由干管、支管、毛管组成,并应在干管首部设置水质净化装置。

4 由集中排列的多条毛管组成的微灌小区,应设阀门控制。微灌小区之间宜按轮灌进行设计。同一微灌小区内灌水器的平均流量应与各灌水器的设计流量基本一致,微灌均匀系数不应低于 0.8。

11 环境监测与保护

11.1 环境监测

11.1.1 灌区及受其影响的附近区域应设置环境监测网。监测网的布设应符合下列要求：

- 1 对所监测的环境因子的时空变化能起控制作用；
- 2 尽量与灌溉、排水观测项目共用；
- 3 在未受其影响的邻近地区，设有对比监测点。

11.1.2 环境监测应包括工程实施前的现状监测、施工期监测和工程建成后的运行期监测。

11.1.3 各时期环境监测项目、周期及频次应根据灌区规模、运行要求、环境特点和保护对象等因素确定。主要监测项目的监测内容应符合下列规定：

- 1 地表水主要监测化学、毒理学、细菌学等范畴的水质指标；
- 2 地下水主要监测水位、含盐量变化等指标；
- 3 土壤主要监测耕作层土壤含盐量、土壤肥力等指标。

根据工程需要及环境特点，还可增加气候、水温、农业生态、水生生物、陆生生物、人群健康等监测项目。

11.1.4 各监测项目的测点布设及监测技术要求，应符合国家现行有关标准的规定。

11.2 灌溉水源保护

11.2.1 灌区用水应以保持江、河的合理流量和湖、库的适宜水位，维持水体的自然净化能力为原则。因水量调蓄造成江、河下游流量减少(甚至断流)或湖、库水位降落(甚至干涸)影响供水量和水质时，应提出补救措施。

11.2.2 兴建灌区工程影响原有水域水质时,应根据灌溉、土壤改良和其它用水部门对水质的要求,提出工程和非工程保护措施。

11.2.3 库、塘、渠、沟等水域岸边应保持天然植被,种植有经济价值并对水源有良好保护效果的乔木、灌木,建立水源保护区。

11.2.4 生活饮用水与灌溉用水同用一个水源时,水源区不得有污染源存在。

11.2.5 有污染源的地区,灌区取水工程应建在污染源上游,并应控制其取水量。

11.2.6 被污染的地表水应排入合适的承泄区。

11.2.7 未经处理的工业废水和生活污水不得排入河流取水点上游 1000m 至下游 100m 的水域内,该水域的沿岸农田不得使用剧毒及残留量大的农药。

11.2.8 地下水开采应遵循采补平衡的原则。已达到采补平衡的地区,没有水量增补措施,不得增加地下水的开采量。

11.2.9 开采具有多个含水层的地下水时,必须封闭水质不符合灌溉要求的含水层。不得开采已被污染的潜水或承压水。

11.2.10 地下水已过量开采的地区,有条件时应利用天然洼地、坑、塘、渠、沟或筑坝、建闸蓄水,进行渗水回补。回补后的地下水水质不应劣于回补前,地下水位埋深不宜小于 2m。

11.3 工程环境保护

11.3.1 兴建灌区工程应对可能给环境带来的有利影响和不利影响进行分析预测,并对不利影响采取相应的保护措施。

11.3.2 兴建灌区工程应对被淹没或受影响的铁路、公路、管道、城镇、工矿企业、农村居民点及文物古迹等进行防护或迁移。

11.3.3 应根据工程规模及运用特点,结合环境保护及监测技术要求,确定工程环境保护区的范围,并提出保护区内土地征用、利用和管理方案。

12 附属工程设施

12.0.1 灌区运行调度、维修管理以及试验观测需要设置的附属工程设施,应与主体工程同步设计。

附属工程设施应包括生产生活用房、试验站、通信系统和必需的交通运输工具等。

12.0.2 生产生活用房设置应符合下列要求:

1 灌区运行调度指挥中心,应设在管辖范围内位置适中、靠近城镇、通信迅速、交通便利的地方。

2 机具设备维修车间、物资材料仓库和试验站管理用房,可根据实际需要确定。

3 办公用房、职工宿舍和生活服务用房的建筑面积应按规定的人员编制定额核定,其建筑标准可参照当地普通公用建筑的标准确定。

4 施工用房宜与管理用房相结合。

12.0.3 试验站设置应符合下列要求:

1 应根据国家现行有关标准的规定,设置必要的试验室(场),配备必需的仪器仪表和交通运输工具等。

2 应根据试验任务确定试验场的位置和面积,并提出试验场的设计。

3 试验场应具有代表性,其位置不宜靠近河流、湖泊、铁路、公路和高大建筑物。试验田的边缘与障碍物的水平距离应大于障碍物高度的5倍。

4 试验场应有充足的水源和独立、完整的灌排系统。

12.0.4 通信系统的设置应符合下列要求:

1 通信系统的功能应包括:传输各种水文气象、工程运行的

检测数据；传输管理部门对工程运行的各种控制、调度指令；重要设施运行状态的监控以及行政业务管理通信和对外联系等。

2 根据管理范围、信息量、精度要求，以及管理水平和资金等条件，可选用实线通信、载波通信或无线短波通信。

12.0.5 通信系统设计应符合下列要求：

1 传输必须迅速、准确、可靠，维修方便。

2 应保证灌区运行调度指挥中心与基层管理站和配水点以及上级主管部门和灌区各县、乡、村通信畅通，必要时量水点可配备报话机。

3 应配备正常通信线路中断时的备用通信设施。

4 中央控制室或总机交换台的位置宜接近负荷中心，其建筑面积和设备容量可按需要确定。

5 有线通信线路宜避免与铁路、公路、河流、电力线路交叉，且不宜穿越繁华市区。

6 除符合上述各款规定外，尚应符合国家现行有关标准的规定，并设置必要的安全保护措施。

附录 A 用彭曼法计算作物需水量

用彭曼法计算作物需水量,必须首先算出参照作物需水量(亦称参照需水量)。参照作物需水量指土壤水分充足、地面完全覆盖、生长正常、高矮整齐的开阔(有 200m 以上的长度及宽度)矮草地(草高 8~15cm)的需水量,它是各种气象条件影响作物需水量的综合指标。取得参照需水量数据后,按公式(A-1)计算作物需水量(以下各式中诸因素未用右下角标 i,但均代表阶段内数值):

$$ET = K_w \cdot K_c \cdot ET_0 \quad (\text{A-1})$$

式中 ET ——阶段日平均需水量(mm/d);
 ET_0 ——阶段日平均参照需水量(mm/d);
 K_w ——土壤水分修正系数;
 K_c ——作物系数。

参照作物需水量按公式(A-2),即修正的彭曼公式计算:

$$ET_0 = \frac{\frac{P_0}{P} \frac{\Delta}{\gamma} R_n + E_a}{\frac{P_0}{P} \frac{\Delta}{\gamma} + 1} \quad (\text{A-2})$$

式中 p_0 ——标准大气压, $p_0 = 1013.25 \text{hPa}$;
 P ——计算地点平均气压(hPa);
 Δ ——平均气温时饱和水汽压随温度的变率, $\Delta = de_a / dt$;
 e_a ——饱和水汽压(hPa);
 t ——平均气温($^{\circ}\text{C}$);
 γ ——湿度计常数, $\gamma = 0.66 \text{hPa}/^{\circ}\text{C}$;
 R_n ——太阳净辐射,以所能蒸发的水层深度计(mm/d);
 E_a ——干燥力(mm/d)。

P 可根据计算地点高程及气温从气象图表中查得,或按公式

(A-3)直接计算出 P_0/P 数值:

$$P_0/P = 10^{\frac{H}{10400(1+\frac{t}{273})}} \quad (\text{A-3})$$

式中 H ——计算地点海拔高程(m);

t ——阶段平均气温($^{\circ}\text{C}$)。

Δ 可按公式(A-4)和(A-5),即气象学中的马格奴斯公式计算,即:

$$\Delta = \frac{4683.11}{(273+t)^2} e_a \quad (\text{A-4})$$

$$e_a = 6.1 \times 10^{7.45t/(273+t)} \quad (\text{A-5})$$

R_n 可按公式(A-6)计算:

$$R_n = 0.75 R_a \left(a + b \frac{n}{N} \right) - \sigma T_k^4 (0.56 - 0.079 \sqrt{e_d}) \times (0.1 + 0.9 \frac{n}{N}) \quad (\text{A-6})$$

式中 R_a ——大气顶层的太阳辐射(mm/d);

n ——实际日照时数(h/d);

N ——最大可能日照时数(h/d);

σT_k^4 ——黑体辐射(mm/d);

σ ——斯蒂芬—博茨曼常数,可取 $2 \times 10^{-1} (\text{mm}/^{\circ}\text{C}^4 \cdot \text{d})$;

T_k ——绝对温度,可取 $273 + t (^{\circ}\text{C})$;

e_d ——实际水汽压(hPa);

a 、 b ——计算净辐射的经验系数。

N 及 R_a 可根据当地的纬度及计算的月份从天文表中查得。

E_a 可按公式(A-7)计算:

$$E_a = 0.26(1 + Bu_2)(e_a - e_d) \quad (\text{A-7})$$

式中 u_2 ——地面以上 2m 处的风速(m/s),其它高度的风速应换算为 2m 高处风速;

B ——风速修正系数,在日最低气温平均值大于 5°C 且日最

高气温与日最低气温之差的平均值 Δt 大于 12°C 时,
 $B=0.7 \Delta t-0.265$; 其余条件下, $B=0.54$ 。

当土壤含水率大于或等于临界含水率(毛管断裂含水率)时,
 $K_w=1$; 小于临界含水率时, K_w 可按公式(A-8)计算:

$$K_w = \frac{\omega - \omega_p}{\omega_j - \omega_p} \quad (\text{A-8})$$

式中 ω ——阶段土壤平均含水率(占干土重%);
 ω_p ——调萎系数(占干土重%);
 ω_j ——临界土壤含水率(占干土重%)。

K_c 可由当地或邻近灌溉试验站取得,或从作物需水量等值线图
中查得,30 万亩以上灌区有条件时宜按公式(A-9)计算:

$$K_c = a' + b' LAI \quad (\text{A-9})$$

式中 a' 、 b' ——经验常数与系数,可取自当地或邻近灌溉试验站
试验资料;
 LAI ——叶面积指数。

附录 B 用水量平衡法计算确定 作物生育期灌溉制度

B.0.1 旱作物生育期灌水次数、灌水时间及灌水定额可按公式(B.0.1-1)和(B.0.1-2)计算：

$$\omega_2 = \omega_1 - \frac{ET - P_0 - W_k}{10^2 \gamma H} \quad (\text{B.0.1-1})$$

$$M = 10^2 \gamma H (\omega_{\max} - \omega_{\min}) \quad (\text{B.0.1-2})$$

式中 ω_2 ——时段(旬或候)末 H 深度土层内含水率(占干土重%)；

ω_1 ——时段初 H 深度土层内含水率(占干土重%)；

ET ——时段内作物需水量(m^3/hm^2)；

P_0 ——时段内有效降水量(m^3/hm^2)；

W_k ——时段内地下水补给量(m^3/hm^2)；

γ —— H 深度内土壤平均容重(t/m^3)；

H ——土壤计划湿润层深度(m)；

M ——灌水定额(m^3/hm^2)；

ω_{\max} —— H 深度内土壤田间持水量,即允许土壤含水率上限(占干土重%)；

ω_{\min} —— H 深度内允许土壤含水率下限(占干土重%)。

按公式(B.0.1-1)计算时段末土壤含水率,可以播种时为起点,逐时段向后演算,直至 ω_2 下降到允许含水率下限时,即为灌水时间。按公式(B.0.1-2)计算灌水定额,灌水后以 $\omega_1 = \omega_{\max}$ 为新的起点,继续向后演算,直至收获时止,从而拟定出全生育期灌水次数、灌水时间及灌水定额。各次灌水定额之和为生育期灌溉定额,此结果宜与公式(3.1.5-2)计算结果相互验证后取用。

旱作物采用沟灌、畦灌时,灌水定额宜控制在 $450 \sim 900 \text{m}^3/$

mm²。

B.0.2 计算确定水稻生育期灌溉制度,首先应通过调查或试验拟定水稻生育期内淹灌、湿润灌和晒田时间以及淹灌水深上下限,然后分别按不同条件,分时段进行演算。

淹灌条件下,水稻生育期某一阶段内灌水次数、灌水时间及灌水定额,可按公式(B.0.2)通过逐时段(日或候)的水量平衡演算拟定:

$$h_2 = h_1 + P - ET - F - C \quad (\text{B.0.2})$$

式中 h_2 ——时段末田面水层深度(mm),不小于允许水深下限

h_{\min} ;

h_1 ——时段初田面水层深度(mm),不大于允许水深上限

h_{\max} ;

P ——时段内降水量(mm);

F ——时段内稻田适宜渗漏量(mm);

C ——时段内稻田排水量(mm)。

按上式逐时段向后演算,至 h_2 下降到 h_{\min} 时,即为灌水时间,灌水定额 $M = h_{\max} - h_{\min}$; h_2 超过 h_{\max} 时,即为排水时间,排水量 $C = h_2 - h_{\max}$ 。灌水或排水后,以 $h_1 = h_{\max}$ 为新的起点,继续向后演算,直至阶段结束转入落干时为止,从而拟定出本阶段内灌水次数、灌水时间及灌水定额。

水稻湿润灌期间的灌水次数、灌水时间及灌水定额,可按公式(B.0.1-1)和(B.0.1-2)拟定,但 ω_{\max} 应改为 H 深度土层内饱和含水率。

将淹灌与湿润灌各阶段灌水定额相加,即为水稻生育期灌溉定额,此结果宜与公式(3.1.5-5)计算结果相互验证后取用。

附录 C 排涝模数计算

排涝模数主要与设计暴雨历时、强度和频率、排涝面积、排水区形状、地面坡度、植被条件和农作物组成、土壤性质、地下水埋深、河网和湖泊的调蓄能力、排水沟网分布情况和排水沟底比降等因素有关,可根据排水区的具体情况分别选用下列公式计算。

C.0.1 经验公式法。平原区设计排涝模数经验公式:

$$q = KR^m A^n \quad (\text{C.0.1})$$

式中 q ——设计排涝模数($\text{m}^3/\text{s}\cdot\text{km}^2$);

R ——设计暴雨产生的径流深(mm);

A ——设计控制的排水面积(km^2);

K ——综合系数(反映降雨历时、流域形状、排水沟网密度、沟底比降等因素);

m ——峰量指数(反映洪峰与洪量关系);

n ——递减指数(反映排涝模数与面积关系)。

K 、 m 、 n 应根据具体情况,经实地测验确定。

C.0.2 平均排除法。

1 平原区旱地设计排涝模数计算公式:

$$q_d = \frac{R}{86.4T} \quad (\text{C.0.2-1})$$

式中 q_d ——旱地设计排涝模数($\text{m}^3/\text{s}\cdot\text{km}^2$);

T ——排涝历时(d)。

2 平原区水田设计排涝模数计算公式:

$$q_w = \frac{P - h_1 - ET' - F}{86.4T} \quad (\text{C.0.2-2})$$

式中 q_w ——水田设计排涝模数($\text{m}^3/\text{s}\cdot\text{km}^2$);

P ——历时为 T 的设计暴雨量(mm);

h_1 ——水田滞蓄水深(mm)；

ET' ——历时为 T 的水田蒸发量(mm)；

F ——历时为 T 的水田渗漏量(mm)。

3 平原区旱地和水田综合设计排涝模数计算公式：

$$q_p = \frac{q_d A_d + q_w A_w}{A_d + A_w} \quad (\text{C.0.2-3})$$

式中 q_p ——综合设计排涝模数($\text{m}^3/\text{s}\cdot\text{km}^2$)；

A_d ——旱地面积(km^2)；

A_w ——水田面积(km^2)。

4 圩区内无较大湖泊、洼地作承泄区时的设计排涝模数计算公式：

$$q_j = \frac{PA - h_1 A_w - h_2 A_2 - h_3 A_3 - E_w A_1 - FA_w}{3.6 T t A} \quad (\text{C.0.2-4})$$

式中 q_j ——泵站向外河机排的设计排涝模数($\text{m}^3/\text{s}\cdot\text{km}^2$)；

A ——排水区总面积(km^2)；

h_2 ——河网、沟塘滞蓄水深(mm)；

A_2 ——河网、沟塘水面面积(km^2)；

h_3 ——旱地及非耕地的初损与稳渗量(mm)；

A_3 ——旱地及非耕地面积(km^2)；

E_w ——历时为 T 的水面蒸发量(mm)；

A_1 ——河网、沟塘及水田面积(km^2)；

t ——水泵在 1d 内的运转时间(h)。

5 圩区内有较大湖泊、洼地作承泄区时，自排区的设计排涝模数计算公式：

$$q_z = \frac{PA_z - h_1 A_w - h_2 A_2 - h_3 A_3 - E_w A_1 - FA_w}{86.4 T A_z} \quad (\text{C.0.2-5})$$

式中 q_z ——圩区内自排区的设计排涝模数($\text{m}^3/\text{s}\cdot\text{km}^2$)；

A_z ——圩区内自排区面积(km^2)。

6 圩区内有较大湖泊、洼地作承泄区时,抢排与排湖的机排设计排涝模数计算公式:

$$q_y = \frac{3.6 T t q_q A_q + 86.4 T q_z A_z - h_q A_h}{3.6 T t A} \quad (\text{C.0.2-6})$$

式中 q_y ——泵站向外河抢排与排湖的机排设计排涝模数 ($\text{m}^3/\text{s} \cdot \text{km}^2$);

q_q ——圩区内抢排区设计排涝模数 ($\text{m}^3/\text{s} \cdot \text{km}^2$),可按公式 (C.0.2-4)计算,但式中 A 应改为 A_q ;

A_q ——圩区内抢排区面积 (km^2);

h_q ——圩区内湖泊死水位至正常蓄水位之间的水深 (mm);

A_h ——圩区内湖泊死水位至正常蓄水位之间的平均水面面积 (km^2)。

附录 D 泥沙沉降速度

表 D 泥沙沉降速度(mm/s)

泥沙粒径 (mm)	水温(℃)			
	0	10	20	30
0.001	0.00037	0.00051	0.00067	0.00083
0.002	0.00152	0.00206	0.00267	0.00333
0.003	0.00341	0.00463	0.00601	0.00748
0.004	0.00604	0.00822	0.01070	0.01330
0.005	0.00946	0.01290	0.01670	0.02080
0.006	0.01360	0.01850	0.02400	0.02990
0.007	0.01850	0.02520	0.03270	0.04070
0.008	0.02420	0.03290	0.04260	0.05310
0.009	0.03060	0.04160	0.05400	0.06740
0.010	0.03790	0.05140	0.06670	0.08320
0.020	0.15200	0.20600	0.26700	0.33300
0.030	0.34100	0.46300	0.60100	0.74800
0.040	0.60400	0.82200	1.07000	1.33000
0.050	0.94600	1.29000	1.67000	2.08000
0.060	1.36000	1.85000	2.40000	3.17000
0.070	1.85000	2.52000	3.50000	4.05000
0.080	2.42000	3.41000	4.41000	5.13000
0.090	3.06000	4.19000	5.55000	6.18000
0.100	3.70000	4.97000	6.12000	7.35000
0.150	7.69000	9.90000	11.80000	13.70000

续表 D

泥沙粒径 (mm)	水温(℃)			
	0	10	20	30
0.200	12.30000	15.30000	17.90000	20.50000
0.250	17.20000	21.00000	24.40000	27.50000
0.300	22.30000	26.70000	30.80000	34.40000
0.350	27.40000	32.80000	37.10000	41.40000
0.400	32.90000	38.70000	43.40000	48.60000
0.500	43.30000	50.60000	56.70000	61.90000
0.600	54.30000	62.60000	69.20000	75.00000
0.700	65.20000	74.20000	81.20000	88.50000
0.800	75.00000	85.50000	93.70000	102.00000
0.900	85.50000	96.00000	106.00000	114.00000
1.000	95.20000	107.00000	117.00000	125.00000
1.500	143.00000	160.00000	172.00000	177.00000
2.000	190.00000	205.00000	205.00000	205.00000
2.500	229.00000	229.00000	229.00000	229.00000
3.000	251.00000	251.00000	251.00000	251.00000
3.500	271.00000	271.00000	271.00000	271.00000
4.000	290.00000	290.00000	290.00000	290.00000
5.000	324.00000	324.00000	324.00000	324.00000
6.000	355.00000	355.00000	355.00000	355.00000
7.000	383.00000	383.00000	383.00000	383.00000
8.000	409.00000	409.00000	409.00000	409.00000
9.000	435.00000	435.00000	435.00000	435.00000
10.000	458.00000	458.00000	458.00000	458.00000
15.000	561.00000	561.00000	561.00000	561.00000
20.000	648.00000	648.00000	648.00000	648.00000

附录 E 渠床糙率

表 E-1 土渠糙率

渠道流量(m ³ /s)	渠槽特征	灌溉渠道	泄(退)水渠道
>20	平整顺直,养护良好	0.0200	0.0225
	平整顺直,养护一般	0.0225	0.0250
	渠床多石,杂草丛生,养护较差	0.0250	0.0275
20~1	平整顺直,养护良好	0.0225	0.0250
	平整顺直,养护一般	0.0250	0.0275
	渠床多石,杂草丛生,养护较差	0.0275	0.0300
<1	渠床弯曲,养护一般	0.0250	0.0275
	支渠以下的固定渠道	0.0275	0.0300
	渠床多石,杂草丛生,养护较差	0.0300	0.0350

表 E-2 石渠糙率

渠槽表面的特征	糙率
经过良好修整	0.0250
经过中等修整无凸出部分	0.0300
经过中等修整有凸出部分	0.0330
未经修整有凸出部分	0.0350~0.0450

表 E-3 防渗衬砌渠槽糙率

防渗衬砌结构类别及特征		糙率
粘土、粘沙混合土、 膨润混合土	平整顺直,养护良好	0.0225
	平整顺直,养护一般	0.0250
	平整顺直,养护较差	0.0275
灰土、三合土、四合土	平整,表面光滑	0.0150~0.0170
	平整,表面较粗糙	0.0180~0.0200

续表 E-3

防渗衬砌结构类别及特征		糙 率
水 泥 土	平整,表面光滑	0.0140~0.0160
	平整,表面较粗糙	0.0160~0.0180
砌 石	浆砌料石、石板	0.0150~0.0230
	浆砌块石	0.0200~0.0250
	干砌块石	0.0250~0.0330
	浆砌卵石	0.0230~0.0275
	干砌卵石,砌工良好	0.0250~0.0325
	干砌卵石,砌工一般	0.0275~0.0375
	干砌卵石,砌工粗糙	0.0325~0.0425
沥青混凝土	机械现场浇筑,表面光滑	0.0120~0.0140
	机械现场浇筑,表面粗糙	0.0150~0.0170
	预制板砌筑	0.0160~0.0180
混 凝 土	抹光的水泥砂浆面	0.0120~0.0130
	金属模板浇筑,平整顺直,表面光滑	0.0120~0.0140
	刨光木模板浇筑,表面一般	0.0150
	表面粗糙,缝口不齐	0.0170
	修整及养护较差	0.0180
	预制板砌筑	0.0160~0.0180
	预制渠槽	0.0120~0.0160
	平整的喷浆面	0.0150~0.0160
	不平整的喷浆面	0.0170~0.0180
	波状断面的喷浆面	0.0180~0.0250

附录 F 渠道允许不冲流速

表 F-1 粘性土渠道允许不冲流速

土 质	允许不冲流速(m/s)
轻壤土	0.60~0.80
中壤土	0.65~0.85
重壤土	0.70~0.95
粘 土	0.75~1.00

注:表中所列允许不冲流速值为水力半径 $R=1.0\text{m}$ 时的情况;当 $R \neq 1.0\text{m}$ 时,表中所列数值应乘以 R^α 。指数 α 值可按下列情况采用:①疏松的壤土、粘土 $\alpha=1/3 \sim 1/4$;②中等密实和密实的壤土、粘土 $\alpha=1/4 \sim 1/5$ 。

表 F-2 非粘性土渠道允许不冲流速(m/s)

土 质	粒 径(mm)	水 深(m)			
		0.4	1.0	2.0	≥ 3.0
淤泥	0.005~0.050	0.12~0.17	0.15~0.21	0.17~0.24	0.19~0.26
细沙	0.050~0.250	0.17~0.27	0.21~0.32	0.24~0.37	0.26~0.40
中沙	0.250~1.000	0.27~0.47	0.32~0.57	0.37~0.65	0.40~0.70
粗沙	1.000~2.500	0.47~0.53	0.57~0.65	0.65~0.75	0.70~0.80
细砾石	2.500~5.000	0.53~0.65	0.65~0.80	0.75~0.90	0.80~0.95
中砾石	5.000~10.000	0.65~0.80	0.80~1.00	0.90~1.10	0.95~1.20
大砾石	10.000~15.000	0.80~0.95	1.00~1.20	1.10~1.30	1.20~1.40
小卵石	15.000~25.000	0.95~1.20	1.20~1.40	1.30~1.60	1.40~1.80
中卵石	25.000~40.000	1.20~1.50	1.40~1.80	1.60~2.10	1.80~2.20
大卵石	40.000~75.000	1.50~2.00	1.80~2.40	2.10~2.80	2.20~3.00
小漂石	75.000~100.000	2.00~2.30	2.40~2.80	2.80~3.20	3.00~3.40
中漂石	100.000~150.000	2.30~2.80	2.80~3.40	3.20~3.90	3.40~4.20
大漂石	150.000~200.000	2.80~3.20	3.40~3.90	3.90~4.50	4.20~4.90
顽 石	>200.000	>3.20	>3.90	>4.50	>4.90

注:表中所列允许不冲流速值为水力半径 $R=1.0\text{m}$ 时的情况;当 $R \neq 1.0\text{m}$ 时,表中所列数值应乘以 R^α ,指数 α 值可采用 $\alpha=1/3 \sim 1/5$ 。

表 F-3 石渠允许不冲流速(m/s)

岩 性	水 深(m)			
	0.4	1.0	2.0	3.0
砾岩、泥灰岩、页岩	2.0	2.5	3.0	3.5
石灰岩、致密的砾岩、沙岩、白云石灰岩	3.0	3.5	4.0	4.5
白云砂岩、致密的石灰岩、硅质石灰岩、大理岩	4.0	5.0	5.5	6.0
花岗岩、辉绿岩、玄武岩、安山岩、石英岩、斑岩	15.0	18.0	20.0	22.0

表 F-4 防渗衬砌渠道允许不冲流速

防渗衬砌结构类别		允许不冲流速(m/s)	
土 料	粘土、粘沙混合土	0.75~1.00	
	灰土、三合土、四合土	<1.00	
水泥土	现场填筑	<2.50	
	预制铺砌	<2.00	
砌 石	干砌卵石(挂淤)	2.50~4.00	
	浆砌块石	单层	2.50~4.00
		双层	3.50~5.00
	浆砌料石	4.0~6.0	
	浆砌石板	<2.50	
膜 料 (土料保护层)	沙壤土、轻壤土	<0.45	
	中壤土	<0.60	
	重壤土	<0.65	
	粘 土	<0.70	
	沙砾料	<0.90	
沥青混凝土	现场浇筑	<3.00	
	预制铺砌	<2.00	
混凝土	现场浇筑	<8.00	
	预制铺砌	<5.00	
	喷射法施工	<10.00	

注：表中土料类和膜料类(土料保护层)防渗衬砌结构允许不冲流速值为水力半径 $R=1.0m$ 时的情况；当 $R \neq 1.0m$ 时，表中所列数值应乘以 R^α 。指数 α 值可按下列情况采用：①疏松的土料或土料保护层， $\alpha=1/3 \sim 1/4$ ；②中等密实和密实的土料或土料保护层， $\alpha=1/4 \sim 1/5$ 。

附录 G 黄河流域浑水渠道 水流挟沙能力计算

G.0.1 黄河中游地区,可按沙玉清公式计算:

$$\rho = \frac{Kd}{\omega^{4/3}} \left[\frac{V - V_{01} R^{0.2}}{\sqrt{R}} \right]^n \quad (\text{G.0.1})$$

式中 ρ ——浑水渠道水流挟沙能力(kg/m^3);

ω ——泥沙沉降速度(mm/s);

d ——泥沙粒径(mm);

R ——水力半径(m);

K ——水流挟沙系数,与不淤保证率有关,可从表 G.0.1-1 选取;

V ——断面平均流度(m/s);

V_{01} ——挟动么速(m/s),当泥沙随水流进入渠道呈运动状态时,挟动么速等于止动么速,即 $V_{01} = V_{m1}$;

V_{m1} ——明渠水流水力半径 $R=1.0\text{m}$ 时的止动么速(即泥沙由运动状态转变为静止状态时的临界流速)可从表 G.0.1-2 查得;

n ——指数,与水流的弗劳德数 Fr 有密切关系,即:缓流 $Fr \leq 0.8$, $n=2$;急流 $Fr > 0.8$, $n=3$ 。

表 G.0.1-1 水流挟沙系数

不淤保证率(%)	水流挟沙系数	饱和程度	变化趋势	备注
0.01	3160.0	超饱和	淤积显著	极限
0.10	2000.0			
1.00	1120.0	高饱和	淤积不显著	均方差
10.00	525.0			
15.90	440.0			
20.00	376.0			
30.00	299.0	中饱和	不冲不淤	中值
40.00	248.0			
50.00	200.0			
60.00	161.0			
70.00	134.0			
80.00	106.0			
84.10	91.0	低饱和	冲刷不显著	均方差
90.00	76.0			
99.00	36.7			
99.90	20.0	未饱和	冲刷显著	极限
99.99	12.6			

表 G.0.1-2 止动么速

粒 径 (mm)	止动么速 (m/s)	粒 径 (mm)	止动么速 (m/s)	粒 径 (mm)	止动么速 (m/s)
0.001	0.11	0.007	0.14	0.030	0.20
0.002	0.12	0.008	0.14	0.040	0.21
0.003	0.13	0.009	0.15	0.050	0.23
0.004	0.13	0.010	0.15	0.060	0.24
0.005	0.13	0.015	0.17	0.070	0.25
0.006	0.14	0.020	0.18	0.080	0.26

续表 G.0.1-2

粒 径 (mm)	止动么速 (m/s)	粒 径 (mm)	止动么速 (m/s)	粒 径 (mm)	止动么速 (m/s)
0.090	0.27	0.800	0.58	8.000	1.36
0.100	0.28	0.900	0.61	10.000	1.48
0.150	0.31	1.000	0.63	20.000	1.93
0.200	0.36	1.500	0.73	30.000	2.24
0.300	0.41	2.000	0.82	40.000	2.49
0.400	0.46	3.000	0.95	50.000	2.71
0.500	0.49	4.000	1.05	60.000	2.90
0.600	0.53	5.000	1.14	80.000	3.22
0.700	0.56	6.000	1.22	100.000	3.53

G.0.2 黄河中、下游地区可按黄委水利科学研究院公式计算：

$$\rho = 77 \frac{V^3}{gR\bar{\omega}} \left(\frac{H}{B}\right)^{1/2} \quad (\text{G.0.2})$$

式中 H ——断面平均水深(m)；

B ——水面宽度(m)；

g ——重力加速度(m/s²)；

$\bar{\omega}$ ——泥沙沉降速度的加权平均值(cm/s)。

G.0.3 黄河下游地区衬砌渠道可按山东水利科学研究院公式计算：

$$\rho = 0.117 \left(\frac{V^2}{gR}\right)^{0.381} \left(\frac{V}{\bar{\omega}}\right)^{0.91} \quad (\text{G.0.3})$$

附录 H 梯形渠道实用经济断面的计算方法

H.0.1 梯形渠道水力最佳断面水力要素计算公式：

$$h_0 = 1.189 \left\{ \frac{nQ}{[2(1+m^2)^{1/2} - m]\sqrt{i}} \right\}^{3/8} \quad (\text{H.0.1})$$

$$b_0 = 2[(1+m^2)^{1/2} - m] h_0 \quad (\text{H.0.2})$$

$$A_0 = b_0 h_0 + m h_0^2 \quad (\text{H.0.3})$$

$$x_0 = b_0 + 2(1+m^2)^{1/2} h_0 \quad (\text{H.0.4})$$

$$R_0 = A_0 / x_0 \quad (\text{H.0.5})$$

$$V_0 = Q / A_0 \quad (\text{H.0.6})$$

式中 h_0 ——水力最佳断面水深(m)；

n ——渠床糙率；

Q ——渠道设计流量(m³/s)；

m ——渠道内边坡系数；

i ——渠底比降；

b_0 ——水力最佳断面底宽(m)；

A_0 ——水力最佳断面的过水断面面积(m²)；

x_0 ——水力最佳断面湿周(m)；

R_0 ——水力最佳断面的水力半径(m)；

V_0 ——水力最佳断面流速(m/s)。

H.0.2 梯形渠道实用经济断面与水力最佳断面的水力要素关系式：

$$\alpha = V_0 / V = A / A_0 = (R_0 / R)^{2/3} = (A_0 x / A x_0)^{2/3} \quad (\text{H.0.2-1})$$

$$(h / h_0)^2 - 2\alpha^{2.5} (h / h_0) + \alpha = 0 \quad (\text{H.0.2-2})$$

$$\beta = b/h = [\alpha / (h/h_0)^2] [2(1+m^2)^{1/2} - m] - m \quad (\text{H.0.2-3})$$

式中 α ——水力最佳断面流速(或过水断面面积)与实用经济断面流速(或过水断面面积)的比值;

h ——实用经济断面水深(m);

V ——实用经济断面流速(m/s);

A ——实用经济断面的过水断面面积(m²);

x ——实用经济断面湿周(m);

R ——实用经济断面的水力半径(m);

b ——实用经济断面底宽(m);

β ——实用经济断面底宽与水深的比值。

α 、 β 和 m 、 h/h_0 关系见表 H.0.2。

表 H.0.2 α 、 β 和 m 、 h/h_0 关系

m	β				
	α				
	1.00	1.01	1.02	1.03	1.04
	h/h_0				
	1.000	0.823	0.761	0.717	0.683
0.00	2.000	2.985	3.525	4.005	4.453
0.25	1.562	2.453	2.942	3.378	3.792
0.50	1.236	2.091	2.559	2.997	3.374
0.75	1.000	1.862	2.334	2.755	3.155
1.00	0.829	1.729	2.222	2.662	3.080
1.25	0.702	1.662	2.189	2.658	3.104
1.50	0.606	1.642	2.211	2.717	3.198
1.75	0.532	1.654	2.270	2.818	3.340
2.00	0.472	1.689	2.357	2.951	3.516
2.25	0.425	1.741	2.463	3.106	3.717
2.50	0.386	1.806	2.584	3.278	3.938
2.75	0.353	1.880	2.717	3.463	4.172

续表 H.0.2

m	β				
	α				
	1.00	1.01	1.02	1.03	1.04
	h/h_0				
	1.000	0.823	0.761	0.717	0.683
3.00	0.325	1.961	2.859	3.658	4.418
3.25	0.301	2.049	3.007	3.861	4.673
3.50	0.281	2.141	3.162	4.070	4.934
3.75	0.263	2.232	3.320	4.285	5.202
4.00	0.247	2.337	3.483	4.504	5.474

H.0.3 计算步骤：

- 1 已知 Q 、 n 、 m 、 i ，按公式(H.0.1-1)计算 h_0 值；
- 2 按公式(H.0.1-2)计算 b_0 值；
- 3 按公式(H.0.1-3)~(H.0.1-5)计算 A_0 、 x_0 、 R_0 值；
- 4 按公式(H.0.1-6)计算 V_0 值。
- 5 由表 H.0.2 查出与 $\alpha=1.00$ 、1.01、1.02、1.03、1.04 相应的 h/h_0 值，以及与 α 、 m 相应的 β 值，并分别计算相应的 h 和 b 值；
- 6 按公式(H.0.2-1)分别计算与 $\alpha=1.00$ 、1.01、1.02、1.03、1.04 相应的 V 、 A 和 R 值；
- 7 将以上 5 组 α 、 h/h_0 、 β 、 h 、 b 、 V 、 A 、 R 值列入下表：

值	α	h/h_0	β	h	b	V	A	R
序号	(1)	(2)	(3)	(4)	(5)	(6)	(7)	(8)

- 8 根据表列数据绘制 $b=f(h)$ 和 $V=f(h)$ 渠道特性曲线；
- 9 根据渠段地形、地质等条件，由渠道特性曲线图上选定设计所需的 h 、 b 、 V 值；
- 10 计算与设计选定的 h 、 b 值相应的 A 、 x 、 R 值。

附录 J 渠道防渗衬砌结构适用条件

表 J 渠道防渗衬砌结构适用条件

防渗衬砌结构类别		主要原材料	允许最大渗漏量 [$\text{m}^3/(\text{m}^2 \cdot \text{d})$]	使用年限 (a)	适用条件
土料	粘性土 粘沙混合土	粘性土、 沙、石、 石灰等	0.07~0.17	5~15	就地取材,施工简便,造价低,但抗冻性、耐久性较差,工程量大,质量不易保证。可用于气候温和地区的4、5级渠道衬砌
	灰土 三合土 四合土			10 ~ 25	
水泥土	干硬性水泥土 塑性水泥土	壤土、 沙壤土、 水泥等	0.06~0.17	8~30	就地取材,施工较简便,造价较低,但抗冻性较差。可用于气候温和地区附近有壤土或沙壤土的3~5级渠道衬砌
砌石	干砌卵石 (挂淤)	卵石、 块石、 料石、 石板、 沙、水 泥等	0.20~0.40	25~40	抗冻、抗冲、耐磨和耐久性好,施工简便,但防渗效果一般不易保证。可用于石料来源丰富、有抗冻、抗冲、耐磨要求的各级渠道衬砌
	浆砌块石 浆砌料石 浆砌石板				
埋铺式膜料	土料保护层 刚性保护层	膜料、 土料、 沙、 石、水 泥等	0.04~0.08	20~30	防渗效果好,重量轻,运输量小,当采用土料保护层时,造价较低,但占地多,允许流速小。可用于4、5级渠道衬砌;采用刚性保护层时,造价较高,可用于各级渠道衬砌

续表 J

防渗衬砌结构类别		主要原材料	允许最大渗漏量 [m ³ /(m ² ·d)]	使用年限 (a)	适用条件
沥青混凝土	现场浇筑 预制铺砌	沥青、沙、石、矿粉等	0.04~0.14	20~30	防渗效果好,适应地基变形能力较强,造价与混凝土防渗衬砌结构相近。可用于有冻害地区、且沥青料来源有保证地各级渠道衬砌
混凝土	现场浇筑	沙、石、水泥、速凝剂等	0.04~0.14	30~50	防渗效果、抗冲性和耐久性好。可用于各类地区和各种运用条件下的各级渠道衬砌;喷射法施工宜用于岩基、风化岩基以及深挖方或高填方渠道衬砌
	预制铺砌		0.06~0.17	20~30	
	喷射法施工		0.05~0.16	25~35	

附录 K 末级固定排水沟和吸水管间距计算

K.0.1 末级固定排水沟和吸水管间距应根据以下情况分别进行计算：

1 水稻区田面有淹水层、排水沟边坡陡直、不计沟中水深、稳定渗流情况下的排水沟间距按公式(K.0.1-1)和(K.0.1-2)计算(见图 K.0.1-1)：

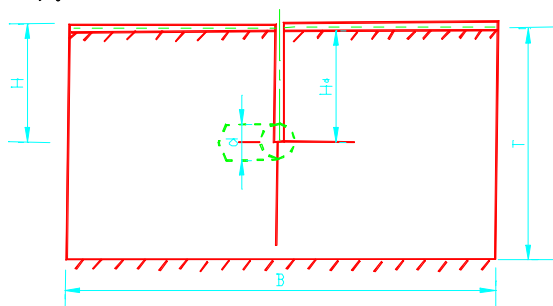


图 K.0.1-1 排水沟(管)间距计算示意图

$$B = \frac{kH}{q\Phi_0} \quad (\text{K.0.1-1})$$

$$\Phi_0 \approx 0.5 + 0.174 \frac{H_d}{T} \quad (\text{K.0.1-2})$$

式中 B ——末级固定排水沟间距(m)；
 k ——排水地段含水层平均渗透系数(m/d)；
 H ——田面水位与沟底高程之差，即排水沟的作用水头(m)；
 q ——设计要求的稻田渗漏强度(m/d)；
 Φ_0 ——稳定渗流情况下，排水沟排水地段的渗流阻抗系数；
 H_d ——排水沟的有效深度(m)；

T ——排水地段含水层的平均厚度(m)。

2 水稻区田面有淹水层、吸水管内充满水、稳定渗流情况下的吸水管间距按公式(K.0.1-1)和(K.0.1-3)计算(见图 K.0.1-1, 其中虚线表示吸水管):

$$\Phi_0 \approx \frac{1}{\pi} \ln \sqrt{\frac{8T}{\pi d} \tan \frac{\pi H_d}{2T} - 1} \quad (\text{K.0.1-3})$$

式中 B ——吸水管间距(m);

H_d ——吸水管埋深(m);

H ——吸水管的作用水头(m),管内为有压水时, H 为田面水位与吸水管承压水位之差;管内为无压水时, H 为田面水位与吸水管中心高程之差;

d ——吸水管外围直径(m);

Φ_0 ——稳定渗流情况下,吸水管排水地段的渗流阻抗系数。

3 旱作区或水旱轮作区田面无淹水层,地下水位逐渐降落,超始地下水面形状近似二次方曲线,不考虑蒸发影响,非稳定渗流情况下的排水沟间距按公式(K.0.1-4)和(K.0.1-5)或(K.0.1-6)

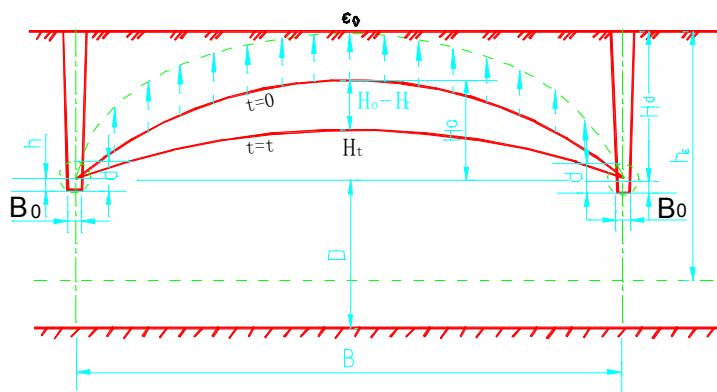


图 K.0.1-2 排水沟(管)间距计算示意图

工程建设标准全文信息系统
计算(参见图 K.0.1-2):

$$B = \frac{kt}{\mu\Omega\Phi\ln\frac{H_0}{H_t}} \quad (\text{K.0.1-4})$$

当 $D \leq B/2$ 时

$$\Phi = \frac{1}{\pi} \ln \frac{2D}{\pi B_0} + \frac{B}{8D} \quad (\text{K.0.1-5})$$

当 $D > B/2$ 时

$$\Phi = \frac{1}{\pi} \ln \frac{2B}{\pi B_0} \quad (\text{K.0.1-6})$$

式中 H_0 ——地下水位降落起始时刻,排水地段中部地下水位高于沟内水面的作用水头(m);

H_t ——地下水位降落到 t 时刻,排水地段中部地下水位高于沟内水面的作用水头(m);

H_d ——排水沟内水面至地面的垂直距离,即排水沟的有效深度(m);

t ——设计要求地下水位由 H_0 降到 H_t 的历时(d);

μ ——地下水面变动范围内的土层平均给水度;

Ω ——地下水面形状校正系数,采用 $\Omega \approx 0.7 \sim 0.8$;

Φ ——非稳定渗流情况下,排水沟排水地段的渗流阻抗系数;

D ——沟内水面至水平不透水层表面的垂直距离(m);

B_0 ——沟内水面宽度(m)。

4 计算条件同本附录第 3 款,但起始地下水面的形状近似四次方抛物线,该情况下的排水沟间距按公式(K.0.1-7)和(K.0.1-8)计算(见图 K.0.1-2)

$$B = \pi \sqrt{\frac{kDt}{\mu(1 + \frac{8D}{\pi B} \ln \frac{D}{\chi}) \ln(1.16 \frac{H_0}{H_t})}} \quad (\text{K.0.1-7})$$

$$\chi = b + 2(1 + m^2)^{1/2} h \quad (\text{K.0.1-8})$$

式中 χ ——排水沟梯形过水断面的湿周(m);
 b ——沟底宽度(m);
 h ——沟内水深(m);
 m ——边坡系数。

5 计算条件同本附录第3款,但考虑蒸发影响,地下水蒸发强度与埋深关系指数 $n \geq 1$, 该情况下的排水沟间距按公式(K.0.1-9)~(K.0.1-11)计算(参见图K.0.1-2,虚线箭头表示地下水蒸发沿程分布):

$$B = \frac{kt}{\mu \Omega \Phi \Sigma C_{ni}} \quad (\text{K.0.1-9})$$

$$\Sigma C_{ni} = \sum_{i=0}^{\bar{m}} \frac{C(H_0 - H_t)}{2\bar{m} \left[\frac{\Omega \varepsilon_0}{k} B \Phi \left(1 - \frac{H_d - H_i}{h_e} \right)^n + H_i \right]} \quad (\text{K.0.1-10})$$

$$H_i = H_0 - i \frac{H_0 - H_t}{\bar{m}} = H_t + (\bar{m} - i) \frac{H_0 - H_t}{\bar{m}} \quad (\text{K.0.1-11})$$

式中 \bar{m} ——地下水位下降幅度 $H_0 - H_t$ 的等分数, \bar{m} 取值愈大, 计算结果精度愈高, 能常取 $\bar{m} = 5 \sim 10$;
 i ——等分 $H_0 - H_t$ 的排列序号, 即 $i = 0, 1, 2, 3, \dots, \bar{m}$;
 C ——相应于排列序号 i 的正整数值, 当 $i = 0$ 和 $i = \bar{m}$ 时, $C = 1$; 当 $i = 1, 2, 3, \dots, \bar{m} - 1$ 时, $C = 2$;
 H_i ——排列序号为 i 的排水地段中部地下水位高于沟内水面的作用水头(m);
 ε_0 ——地下水位埋深为零时的蒸发强度(m/d), 若不考虑蒸发影响时, $\varepsilon_0 = 0$;
 h_e ——地下水停止蒸发时的水位埋深(m);
 n ——地下水蒸发强度与水位埋深关系指数, 通常 $n \geq 1$ 。

6 计算条件同本附录第3款的吸水管间距按公式(K.0.1-4)

和(K.0.1-5)或(K.0.1-6)计算(见图 K.0.1-2,其中虚线表示吸水管),但式中 $\Omega=0.8\sim 0.9$, B_0 以 $2\sqrt{\Omega \bar{H}d}$ 代替, \bar{H} 为非稳定渗流情况下吸水管排水地段的作用水头(m),按公式(K.0.1-12)计算:

$$\bar{H} = \frac{H_0 - H_t}{\ln \frac{H_0}{H_t}} \quad (\text{K.0.1-12})$$

7 计算条件同本附录第 4 款的吸水管间距按公式(K.0.1-7)计算(见图 K.0.1-2),但式中 $\chi=\pi d$ 。

8 计算条件同本附录第 5 款的吸水管间距按公式(K.0.1-9)~(K.0.1-11)计算(见图 K.0.1-2),但式中 $\Omega=0.8\sim 0.9$, B_0 以 $22\sqrt{\Omega \bar{H}d}$ 代替。

9 公式(K.0.1-4)、(K.0.1-7)和(K.0.1-9)等式两端含有 B , 需采用试算法或迭代法求解。

附录 L 地下水排水强度计算

L.0.1 水稻田田面有淹水层时,稳定渗流情况下的地下水排水强度 q 为水稻田日渗漏量的设计值(m/d),其值等于水稻田适宜日渗漏量与无排水条件时水稻田日渗漏量之差。

L.0.2 水稻田田面无积水时,非稳定渗流情况下的地下水平均排水强度 q (m/d)可按公式(L-1)和(L-2)计算确定。

$$q = \frac{\mu\Omega(H_0 - H_t)}{t} - \varepsilon_0 \left(1 - \frac{H_d - \bar{H}}{h_e}\right)^n \quad (\text{L.0.2-1})$$

$$\bar{H} = \frac{H_0 - H_t}{\ln \frac{H_0}{H_t}} \quad (\text{L.0.2-2})$$

式中 μ ——地下水面变动范围内的土层平均给水度;
 Ω ——地下水面形状校正系数,采用 $\Omega=0.7\sim 0.9$;
 H_0 ——地下水位降落起始时刻,排水地段的作用水头(m);
 H_t ——地下水位降落到 t 时刻,排水暗管排水地段的作用水头(m);
 t ——设计要求地下水位由 H_0 降到 H_t 的历时(d);
 H_d ——排水沟有效深度或暗管埋深(m);
 \bar{H} ——地下水位由 H_0 降到 H_t 历时 t ,排水暗管排水地段的作用水头(m);
 ε_0 ——地下水位埋深为零时的蒸发强度(m/d),若不考虑蒸发影响时, $\varepsilon_0=0$;
 h_e ——地下水停止蒸发或蒸发极微弱时的水位埋深(m);
 n ——地下水蒸发强度与水位埋深关系指数,通常 $n\geq 1$ 。

附录 M 渡槽水力计算

M.0.1 渡槽过水能力可按下列公式计算：

1 当 $L > 15 h_0$ 时；

$$Q = \frac{1}{n} AR^{2/3} i^{1/2} \quad (\text{M.0.1-1})$$

式中 L ——渡槽长度(m)；

h_0 ——渡槽上游渠道(进口渐变段前)正常水深(m)；

Q ——渡槽设计流量(m^3/s)；

A ——渡槽过水断面面积(m^2)；

R ——水力半径(m)；

i ——槽底比降；

n ——槽身糙率。

2 当 $L \leq 15 h_0$ 时：

1)矩形断面：

$$Q = \sigma_n \epsilon m B \sqrt{2gH_0}^{3/2} \quad (\text{M.0.1-2})$$

$$H_0 = h_1 + \frac{aV_1^2}{2g} \quad (\text{M.0.1-3})$$

式中 σ_n ——淹没系数,可根据 h_s/H_0 值由表 M.0.1 查得；

表 M.0.1 淹没系数

h_s/H_0	0.98	0.97	0.96	0.95	0.94	0.93	0.92	0.91	0.90	0.89
σ_n	0.500	0.590	0.660	0.735	0.775	0.825	0.850	0.875	0.900	0.925
h_s/H_0	0.88	0.87	0.86	0.85	0.84	0.83	0.82	0.81	≤ 0.80	
σ_n	0.945	0.960	0.970	0.980	0.985	0.990	0.995	0.997	1.000	

h_s ——下游渠道(出口渐变段后)水位超出槽底(末端)值(m);

H_0 ——渡槽进口水头(m);

h_1 ——上游渠道水位超出槽底(始端)值(m);

a ——流速分布系数,可取 1.0~1.05;

V_i ——渡槽上游渠道断面平均流速 (m/s);

g ——重力加速度(m/s²);

ε ——侧向收缩系数,可取 0.9~0.95;

m ——流量系数,可取 0.36~0.385;

B ——槽底宽度(m)。

2)U形断面:

$$Q = \varepsilon \varphi A \sqrt{2gZ_0} \quad (\text{M.0.1-4})$$

$$Z_0 = Z_1 + \frac{2V_1^2}{2g} \quad (\text{M.0.1-5})$$

式中 φ ——流速系数,可取 0.9~0.95;

Z_0 ——渡槽进口水头损失(m);

Z_1 ——渡槽进口段水头损失(m)。

M.0.2 渡槽总水头损失可按下列公式计算:

1 渡槽进口段水头损失:

$$Z_1 = (1 + \xi_1)(V^2 - V_1^2)/2g \quad (\text{M.0.2-1})$$

式中 ξ_1 ——进口段局部水头损失系数,可根据进口渐变段形式由表 M.0.2-1 查得;

表 M.0.2-1 进口段局部水头损失系数

进口渐变段形式	扭曲面	八字斜墙	圆弧直墙	急变型式
ξ_1	0.10	0.20	0.20	0.40

V ——槽内平均流速(m/s)。

2 槽身段水头损失:

$$Z_2 = iL \quad (\text{M.0.2-2})$$

式中 Z_2 ——槽身段水头损失(m)。

3 渡槽出口段水头损失(水位回升值):

$$Z_3 = (1 + \xi_2)(V^2 - V_2^2)/2g \quad (\text{M.0.2-3})$$

式中 Z_3 ——出口段水头损失(m);

ξ_2 ——出口段局部水头损失系数,可根据出口渐变段形式由表 M.0.2-2 查得;

表 M.0.2-2 出口段局部水头损失系数

出口渐变段形式	扭曲面	八字斜墙	圆弧直墙	急变型式
ξ_2	0.30	0.50	0.50	0.75

4 渡槽总水头损失:

$$Z = Z_1 + Z_2 - Z_3 \quad (\text{M.0.2-4})$$

式中 Z ——渡槽总水头损失(m),应等于或小于渠系分配的水头损失值。

附录 N 倒虹吸水力计算

N.0.1 倒虹吸过水能力可按公式(N-1)~(N-3)计算:

$$Q = mA\sqrt{2gZ} \quad (\text{N.0.1-1})$$

$$m = \frac{1}{\sqrt{\sum \xi + \lambda L/D}} \quad (\text{N.0.1-2})$$

$$\lambda = \frac{8g}{C^2} \quad (\text{N.0.1-3})$$

式中 Q ——倒虹吸设计流量(m^3/s);

m ——流量系数;

A ——倒虹吸过水断面面积(m^2);

g ——重力加速度(m/s^2);

Z ——上、下游水位差(m);

$\sum \xi$ ——局部水头损失系数的总和,包括拦污栅、闸门槽、进口、出口、转弯段、渐变段等损失系数;

λ ——能量损失系数;

L ——包括进出口斜坡段在内的倒虹吸总长度(m);

D ——倒虹吸断面为圆形时, D 为断面直径(m);断面为矩形时, D 为 $4R$;

R ——水力半径(m);

C ——谢才系数($\text{m}^{1/2}/\text{s}$)。

N.0.2 倒虹吸总水头损失可按以下公式计算:

$$h_w = (\sum \xi + \lambda L/D)V^2/2g \quad (\text{N.0.2-4})$$

式中 h_w ——倒虹吸从进口至出口的总水头损失(m);

V ——倒虹吸断面平均流速(m/s)。

附录 P 涵洞(或隧洞)水力计算

P.0.1 涵洞水流流态可按以下情况进行判别:

圆形、拱形涵洞进口水深 $h_1 \leq 1.1D$ (洞高) 或矩形涵洞 $h_1 \leq 1.2D$ 时, 为无压力流; 圆形、拱形涵洞 $h_1 > 1.1D$ 或矩形涵洞 $h_1 > 1.2D$, 且洞长 $L \leq l_0$ (洞内回水曲线长度) $+ 2.7D$ 时, 为半压力流; 圆形、拱形或矩形涵洞 $h_1 > 1.5D$, 且 $L > l_0 + 2.7D$ 时, 为压力流。

P.0.2 无压力流可按下列情况进行判别:

1 淹没流与非淹没流的判别:

$0 \leq i$ (洞底坡降) $\leq i_k$ (洞底临界坡度), 且涵洞出口水深 $h_2 \leq (1.2 \sim 1.25) h_k$ (洞内临界水深) 或 $h_2 \leq (0.75 \sim 0.77) H_0$ (计及流速水头的涵洞进口水头) 时, 为非淹没流; 反之, 则为淹没流。 $i > i_k$, 且 $L \leq (8 \sim 15) h_1$ 时, 仍可按上述标准判别涵洞是否淹没。

2 长洞与短洞的判别:

$i \approx 0$ 时, 且 $L \leq (52 \sim 64) h_1$ 或 $L \leq (86 \sim 106) h_k$ 时, 为短洞; 反之, 则为长洞。 $0 < i \leq i_k$, 且 $L \leq (52 \sim 83) h_1$ 或 $L \leq (86 \sim 138) h_k$ 时, 为短洞; 反之, 则为长洞。 $i > i_k$, 且 $L \geq 4 h_1$ 时, 均按短洞进行水力计算。

P.0.3 无压力流过水能力可按下列公式计算:

1 涵洞为短洞时:

$$Q = mB\sqrt{2gH_0}^{3/2} \quad (\text{P.0.3-1})$$

$$m = m_0 + (0.385 - m_0) 2A_H / (3A_j - A_h) \quad (\text{P.0.3-2})$$

$$B = A_k / h_k \quad (\text{P.0.3-3})$$

$$H_0 = h_1 + aV_1^2 / 2g \quad (\text{P.0.3-4})$$

式中 Q ——涵洞设计流量(m^3/s);

m ——无压力流时的流量系数;

B ——矩形涵洞底宽(m), 涵洞为非矩形断面时, 按公式

(P.0.3-3)计算;

g ——重力加速底(m/s^2);

H_0 ——计及流速水头的涵洞进口水头(m);

m_0 ——进口轮廓形状系数,可根据进口型式,由表 P.0.3 查得;

A_h ——相应于涵洞进口水深的过水断面面积(m^2);

A_j ——进洞水流的过水断面面积(m^2);

A_k ——相应于临界水深的过水断面面积(m^2);

h_k ——洞内临界水深(m);

h_1 ——涵洞进口水深(m);

α ——流速分布系数,可取 1.05~1.10;

V_i ——涵洞进口断面平均流速(m/s)。

表 P.0.3 涵洞进口轮廓形状系数

进 口 型 式		m_0
圆锥形护坡,边坡 1:1~1:1.5		0.315
八字墙,扩散角 $\theta=30^\circ$	$h_1/D > 0.6$	0.335
	$h_1/D \leq 0.6$	0.360
曲线型翼墙	$h_1/D > 0.4$	0.335
	$h_1/D \leq 0.4$	0.365
走廊式翼墙		0.330

2 涵洞为长洞时:

$$Q = \sigma_n m B \sqrt{2g} H_0^{3/2} \quad (P.0.3-5)$$

矩形断面 $\sigma_n = f(h_c/H_0) \quad (P.0.3-6)$

非矩形断面 $\sigma_n = f(A_{hc}/A_{h0}) \quad (P.0.3-7)$

式中 σ_n ——淹没系数,可由图 P.0.3 查得;

h_c ——进口段收缩断面水深(m),当洞身较长,且底坡 $0 < i < i_k$ 时, $h_c \approx h_0$ (正常水深);

A_{hc} ——相应于 h_c 的过水断面面积(m^2);

A_{h0} ——相应于 h_0 的过水断面面积(m^2)。

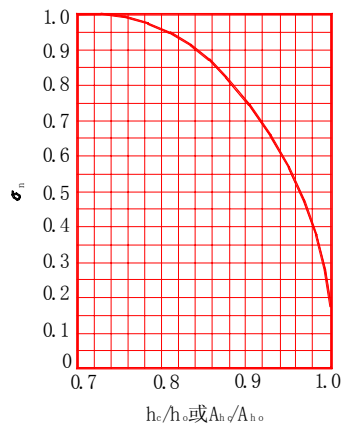


图 P.0.3 $\sigma_n \sim f(h_c/h_0)$ [或 $\sigma_n = f(A_{hc}/A_{h0})$] 关系曲线

P.0.4 半压力流过水能力可按下列公式计算:

$$Q = m_1 A \sqrt{2g(H_0 - \beta_1 D)} \quad (\text{P.0.4})$$

式中 m_1 ——半压力流时的流量系数,由表 P.0.4 查得;

A ——涵洞断面面积(m^2);

β_1 ——修正系数,由表 P.0.4 查得;

D ——涵洞高度(m)。

表 P.0.4 流量系数和修正系数

进口型式	m_1	β_1
圆锥形护坡	0.625	0.735
八字墙、曲线型翼墙	0.670	0.740
走廊式翼墙	0.576	0.715

P.0.5 压力流过水能力可按下列公式计算：

1 非淹没流时：

$$Q = m_2 A \sqrt{2g(H_0 + iL - \beta_2 D)} \quad (\text{P.0.5-1})$$

$$m_2 = \frac{1}{\sqrt{\sum \xi + (2gL/C^2 R)}} \quad (\text{P.0.5-2})$$

式中 m_2 ——压力流时的流量系数；

i ——洞底坡降；

L ——涵洞长度(m)；

β_2 ——修正系数，可取 0.85；

$\sum \xi$ ——局部水头损失系数的总和，包括拦污栅、闸门槽、进口、出口、转弯段、渐变段等损失系数；

C ——谢才系数($\text{m}^{1/2}/\text{s}$)；

R ——水力半径(m)。

2 淹没流时：

$$Q = m_2 A \sqrt{2g(H_0 + iL - h_2)} \quad (\text{P.0.5-3})$$

式中 h_2 ——涵洞出口水深(m)。

附录 Q 单级跌水和单级等底宽陡坡水力计算

Q.0.1 单级跌水过水能力可按下列公式计算：

跌口为矩形或台堰形时，

$$Q = mb_c \sqrt{2gH_0}^{3/2} \quad (\text{Q.0.1-1})$$

跌口为梯形时，

$$Q = \varepsilon m_1 [b_{\text{CB}} + 0.8 m_{\text{CB}} H_0] \sqrt{2gH_0}^{3/2} \quad (\text{Q.0.1-2})$$

进口为扭曲面连接时，

$$m = 0.474 - 0.018 b_c / H_0 \quad (\text{Q.0.1-3})$$

进口为八字墙连接时，

$$m = 0.470 - 0.017 b_c / H_0 \quad (\text{Q.0.1-4})$$

进口为横隔墙连接时，

$$m = 0.402 - 0.008 b_c / H_0 \quad (\text{Q.0.1-5})$$

$$H_0 = h_1 + \frac{aV_1^2}{2g} \quad (\text{Q.0.1-6})$$

$$m_1 = 0.508 - 0.034 (b_{\text{CB}} + 0.8 m_{\text{CB}} H_0) / h_1 \quad (\text{Q.0.1-7})$$

式中 Q ——单级跌水设计流量(m^3/s)；

m ——矩形或台堰形跌口流量系数；

b_c ——矩形或台堰形跌口宽度(m)；

g ——重力加速度(m/s^2)；

H_0 ——计及堰前流速水头的堰上水头(m)；

ε ——边界收缩系数，可取 1.0；

m_1 ——梯形跌口流量系数，当上游渠道边坡系数 $m_0 = 0.25 \sim 1.0$ ，连接段长度 $L_1 \geq 3 h_{\text{max}}$ （上游渠道最大水深时，按公式(Q.0.1-7)计算；

b_{CB} ——梯形跌口宽度(m)；

m_{CB} ——梯形跌口边坡系数。

h_1 ——堰前渠道水深(m)；

a ——流速分布系数,可取 1.05~1.10；

V_1 ——堰前渠道断面平均流速(m/s)。

Q.0.2 单级跌水的消力池宽度可按下列公式计算：

单一跌口为矩形或台堰形时，

$$b_s = 0.1L_1 + b_c \quad (\text{Q.0.2-1})$$

单一跌口为梯形时，

$$b_s = 0.1L_1 + b_{\text{CB}} + 0.8m_{\text{CB}}H_0 \quad (\text{Q.0.2-2})$$

$$L_1 = 1.64\sqrt{H_0(P+0.24H_0)} \quad (\text{Q.0.2-3})$$

式中 b_s ——消力池宽度(m)；

L_1 ——水舌抛射长度(m)；

P ——水流跌差(m)。

Q.0.3 有多个跌口时,应计入跌口之间的隔墩厚度。单级跌水消力池宽度可按下列公式计算：

多个跌口为矩形或台堰形时，

$$b_s = 0.1L_1 + nb_c + (n-1)b_g \quad (\text{Q.0.3-1})$$

多个跌口为梯形时，

$$b_s = 0.1L_1 + n(b_{\text{CB}} + 0.8m_{\text{CB}}H_0) + (n-1)b_g \quad (\text{Q.0.3-2})$$

式中 n ——跌口个数；

b_g ——隔墩厚度(m)。

Q.0.4 单级跌水的消力池长度可按下列公式计算：

$$L_s = L_1 + (3.2 \sim 4.3)h''_c \quad (\text{Q.0.4-1})$$

$$h''_c = 0.5h'_c[\sqrt{1+8aq^2/gh_c^3} - 1] \quad (\text{Q.0.4-2})$$

$$h'_c = q/\varphi\sqrt{2gZ_0} \quad (\text{Q.0.4-3})$$

单一跌口为矩形或台堰形时，

$$q = Q/b_c \quad (\text{Q.0.4-4})$$

单一跌口为梯形时,

$$q = Q/(b_{\text{CB}} + 0.8 m_{\text{CB}} H_0) \quad (\text{Q.0.4-5})$$

多个跌口为矩形或台堰形时,

$$q = Q/nb_c \quad (\text{Q.0.4-6})$$

多个跌口为梯形时,

$$q = Q/n(b_{\text{CB}} + 0.8 m_{\text{CB}} H_0) \quad (\text{Q.0.4-7})$$

式中 L_s ——消力池长度(m);

L_1 ——消力池斜坡段投影长度(m);

h''_c ——水跃跃后共轭水深(m);

h'_c ——水舌跌落处的收缩断面水深(m),消力池断面为矩形时,按公式(Q.0.4-3)计算;

q ——水舌跌落处的单宽流量($\text{m}^3/\text{s}\cdot\text{m}$);

φ ——流速系数,可取 0.90~0.95;

Z_0 ——计及流速水头的上、下游水位差。

Q.0.5 单级跌水的消力池深度可按公式(Q.0.5)计算:

$$d_s \geq (1.10 \sim 1.15) h''_c - h_s \quad (\text{Q.0.5})$$

式中 d_s ——消力池深度(m);

h_s ——池后渠道水深(m)。

Q.0.6 单级等底宽陡坡过水能力可按公式(Q.0.1-1)计算,但式中 b_c 应以陡坡底宽 b_d 代替。

Q.0.7 单级等底宽陡坡采用矩形断面消力池时,消力池宽度即陡坡底宽 b_d ,消力池长度 $L_d = 4.5 h''_c$,消力池深度 $d_d \geq (1.10 \sim 1.15) h''_c - h_s$;单级等底宽陡坡采用梯形断面消力池,且进口水流跌差 $P \leq 20\text{m}$ 时,水跃共轭水深应分别按公式(Q.0.7-1)和(Q.0.7-2)计算:

$$h'_c = 0.385 P q^{4/3} / \varphi' E_0^2 \quad (\text{Q.0.7-1})$$

$$h''_c = [1.741g(\varphi' E_0 / q^{2/3}) + 0.28] h'_c \quad (\text{Q.0.7-2})$$

$$\varphi' = 0.832(m'q'^{2/3}/P)^{0.1} \quad (\text{Q.0.7-3})$$

$$E_0 = P + h_{\text{CB}} + V_{\text{CB}}^2/2g \quad (\text{Q.0.7-4})$$

式中 h'_c ——陡槽末端的收缩断面水深(m);
 h''_c ——水跃跃后共轭水深(m);
 P ——进口水流跌差(m);
 q' ——陡槽末端的单宽流量($\text{m}^3/\text{s}\cdot\text{m}$);
 φ' ——流速系数;
 E_0 ——消力池进口控制断面处对于下游渠道底的总能头(m);
 m' ——消力池进口控制断面处边坡系数;
 h_{CB} ——消力池进口控制断面处水深(m);
 V_{CB} ——消力池进口控制断面处流速(m/s)。

$m'q'^{2/3}/P \geq 6$ 时, $\varphi' \approx 1.0$, 消力池长度 $L_d = (6 \sim 7) h'_c$, 消力池深度 $d_d \geq (1.10 \sim 1.15) h'_c - h_g$ 。

Q.0.8 单级跌水或单级等底宽陡坡增设分流墩、消能墩、尾槛等辅助消能工的消力池,其长度可缩短 20%~30%,其深度仍按无辅助消能工的消力池深度采用。

本规范用词说明

1.为便于在执行本规范条文时区别对待,对于要求严格程度不同的用词说明如下:

(1)表示很严格,非这样做不可的用词:

正面词采用“必须”,反面词采用“严禁”;

(2)表示严格,在正常情况下均应这样做的用词:

正面词采用“应”,反面词采用“不应”或“不得”;

(3)表示允许稍有选择,在条件许可时首先应这样做的用词:

正面词采用“宜”,反面词采用“不宜”;

表示有选择,在一定条件下可以这样做的用词采用“可”。

2.规范中指定应按其它有关标准、规范执行时,写法为:“应符合……的规定”或“应按……执行”。